

"Uwaga: Wprowadzenia i podłączenia wewnętrznej linii zasilającej (WLZ) do urządzeń stanowiących własność ENEA Operator Sp. z o.o. wykonają ze strony podmiotu przyłączonego osoby z ważnymi uprawnieniami kwalifikacyjnymi eksploatacji na podstawie pisemnego polecenia na prace wydane przez Rejon Dystrybucji Szczecin lub odpowiednio służby właściciela Sieci, po otrzymaniu zlecenia."

Instalacja po wykonaniu podlega odbiorowi technicznemu w Wydziale Układów Pomiarowych

Schemat niniejszy został sprawdzony zgodnie z Rozporządzeniem Ministra Gospodarki z dn. 04.05.2007r. oraz innymi obowiązującymi aktami prawnymi w projektowanym zakresie pod względem zgodności z warunkami przyłączenia znak
 z dnia 14.01.2024 do układu pomiarowego
 rozliczeniowego włącznika.
 Sprawdzenie jest ważne do dnia ważności warunków przyłączenia
 Sprawdzenie przedłuża się na podstawie warunków przyłączenia
 Znak..... do dnia 14.01.2024
 Szczecin, dnia 14.01.2024

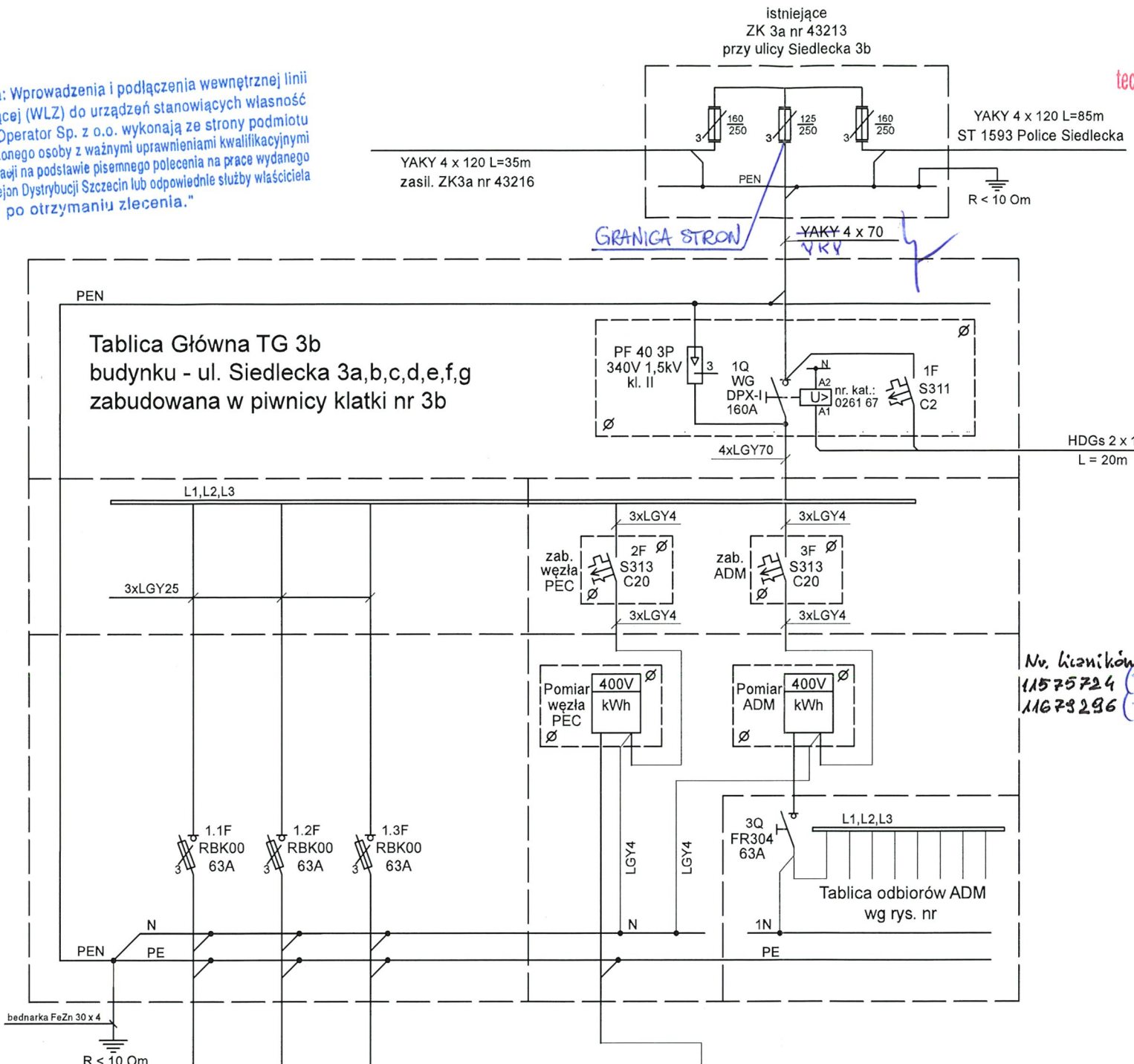
ENEA Operator
 Oddział Dystrybucji
 Rejon Dystrybucji
 Starosta ds. Układów Pomiarowych
 Maciej Krupczyński

„Wyłączniki P.POZ.”
 01S, 02S, 03S, 04S, 05S, 06S, 07S (NEF30-dRc2X w skrzynce)
 zamontować n/t na wys. h=1.4m
 w wiatrolapach kl. schodowych 3a, 3b, 3c, 3d, 3e, 3f, 3g
 według rys. "Układu połączeń przycisków P.POZ"

UWAGI:

- Zakres prac do wykonania.
1. Tablica Główna TG:
 - demontaż istn. tablicy głównej TG budynku,
 - montaż nowej tablicy głównej TG budynku wraz z zasilaniem z istn. ZK.
 2. WLZ budynku:
 - demontaż istn. tablic licznikowych TL i ich WLZ,
 - montaż nowych tablic licznikowych TL,
 - montaż nowych WLZ zasilających tablice licznikowe TL z tablicy TG,
 - montaż nowych instalacji zalicznikowych od tablic TL do tablic mieszkaniowych TM.
 3. Wyłącznik p.poż budynku:
 - montaż przycisków 01S - 07S wyłącznika p.poż. w wiatrolapach budynku,
 - ułożenie przewodu HDGs 2 x 1 do ww. przycisków p/t lub w systemie montażu zapewniającym podtrzymanie funkcji elektrycznych przez min. 60 min.
 4. Instalacja uziemiająca i wyrównawcza.
 - 4.1. Wykonać nowy uziom szpilkowy 3/4", L=6m na zewnątrz budynku i przyłączyć go do proj. instalacji uziemiającej i wyrównawczej na poziomie piwnic oraz do istniejącego uziomu instalacji odgromowej budynku. Rezystancja uziemienia $R < 10 \text{ Ohm}$.
 - 4.2. Wykonać nową instalację uziemiającą i wyrównawczą na poziomie piwnic i przyłączyć do niej:
 - szyny PEN i obudowę metalową tablicy TG,
 - szyny PE i obudowy tablic licznikowych TL.
 - istniejącą instalację wyrównawczą węzła ciepłego PEC,
 - istniejące stalowe instalacje sanitarne z.w., c.o., c.w.u.
 - 4.3. Nie łączyć proj. instalacji uziemiającej z uziemieniem złącza ZK.
 5. Po wykonaniu prac wlz-ty zgłosić do odbioru z ENEA Operator Sp. z o.o.
 6. Na zabezpieczeniach przedlicznikowych i tablicach licznikowych nanieść opisy.
 7. Po wykonaniu prac wykonać pomiary rezystancji izolacji kabli, skuteczności ochrony przeciwporażeniowej i rezystancji uziemienia.

Ochrona od porażen: - szybkie samoczynne wyłączenie zasilania - układ TN-C i TN-C-S.



nr obwodu WLZ	nr 1.1 - klatka 3a	nr 1.2 - klatka 3b	nr 1.3 - klatka 3c
nr mieszkań	1,2,3,4,5, 6,7,8,9,10	1,2,3,4,5, 6,7,8,9,10	1,2,3,4,5, 6,7,8,9,10
Tablica licznikowa	TL3a	TL3b	TL3c
przewód	YKYżo 5x25	YKYżo 5x25	YKYżo 5x25
moc zapotr. Pz [kW]	70	75	70
współczynnik kj	0,486	0,486	0,486
moc obl. Po [kW]	34,02	36,45	34,02
prąd obl. Jo [A]	51,75	55,45	51,75

Bilans mocy wiz budynku:

Liczba mieszkań	30
moc zapotr. mieszkań Pz [kW]	(29 x 7.0)+12 = 215
współczynnik kj	0.29
moc obl. Po mieszkań [kW]	62,35
prąd obl. Jo mieszkań [A]	94,84
moc Po węzła c.o. [kW]	3.6
moc Po adm [kW]	4.8
moc obl. Po budynku [kW]	70,75
prąd obl. Jo budynku [A]	107,62

nr obwodu	2	3
opis	węzeł PEC	tablica odbiorów ADM.
przewód	YDYżo 5 x 4	4 x LGY4
Pz [kW]	12	12
współ. kj	0.3	0.4
Po [kW]	3.6	4.8
Jo [A]	5.5	7.4

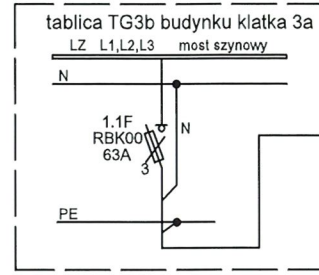
Instalacja po wykonaniu podlega odbiorowi technicznemu w Wydziale Układów Pomiarowych

- 1) WLZ w miejscach ogólnodostępnych, bez przecinania, w ościeżnicę PCV/Amat.
- 2) Odłóż liczniki na wysokości 0,8-2,0m od poziomu.
- 3) Aparaturę zamontować na wysokości minimum 0,5m od poziomu.
- 4) Zapewnić transmisję danych z urządzeń pomiarowych.

ENEA Operator Sp. z o.o.
 Oddział Dystrybucji Szczecin
 Wydział Układów Pomiarowych
 Starszy Specjalista ds. Układów Pomiarowych i Jakości Energii Elektrycznej
 Maciej Krupczyński

INWESTOR:	Spółdzielnia Mieszkaniowa „CHEMIK” w Policach 72-009 Police, ul. Roweckiego 42	
NAZWA OPRACOWANIA:	Modernizacja WLZ od rozdzielni głównej RG do tablic mieszkaniowych z wymianą tablic piętowych i licznikowych oraz wymianą instalacji oświetleniowej klatek schodowych, piwnic i ciągów komunikacyjnych.	
ADRES I NAZWA OBIEKTU	Budynek mieszkaniowy wielorodzinny przy ulicy Siedlecka 3a,b,c,d,e,f,g	
NAZWA RYSUNKU	Schemat zasilania. Tablica Główna ul. Siedlecka -klatka nr 3a,b,c	BRANZA: ELEKTRYCZNA SKALARYSUNKU:
PROJEKTANT:	GRZEGORZ GOŁA upr. bud. nr 27762/2002 do projektowania sieci, instalacji, urządzeń elektrycznych i elektroenergetycznych	DATA RYSUNKU: 05.2024
SPRAWDZAJĄCY:	PAWEŁ CZARNOJAN upr. bud. nr ZAP/0174/PO/0E/14 do projektowania sieci, instalacji, urządzeń elektrycznych i elektroenergetycznych	NR RYS: E-1/1

844A/2024



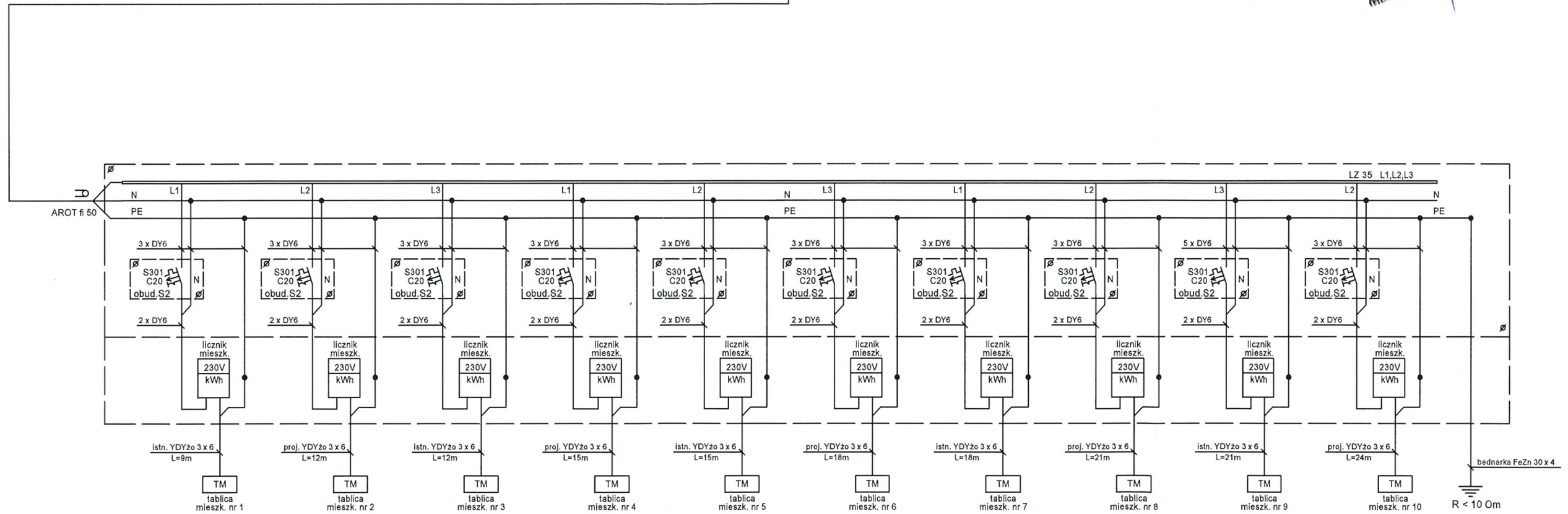
nr obwodu WLZ	1.1 - klatka 3a
nr mieszkań	1,3,5,7,9 2,4,6,8,10
Tablica licznikowa	TL3a
przewód	YKY2o 5x25
moc zapotr. Pz [kW]	10x7=70
współczynnik kj	0,486
moc obl. Po [kW]	34,02
prąd obl. Jo [A]	51,75

proj. YKY2o 5x25
L=20m
 $\Delta U_2 = 0.3\%$

Instalacja po wykonaniu podlega odbiorowi
technicznemu w Wydziale Układów Pomiarowych
(ważny wytyczne z 844A/2024)

2024-07-18

ENEA Operator Sp. z o.o.
Oddział Dystrybucji Szczecin
Wydział Układów Pomiarowych
Specjalista ds. Układów Pomiarowych
i Jakości Energii Elektrycznej
Marek Krupczyński



UWAGI:

Zakres prac do wykonania.

1. WLZ budynku :

- demontaż istn. tablic licznikowych TL każdej z klatek oraz ich WLZ,
- montaż nowych tablic licznikowych TL każdej z klatek,
- montaż nowych WLZ zasilających tablice licznikowe TL każdej z klatek z tablicy TG,
- montaż nowych instalacji zalicznikowych od tablic licznikowych TL jw. do tablic mieszkaniowych TM.

UWAGA: nie wymieniać istniejących instalacji zalicznikowych od tablic TL do tablic mieszkaniowych TM nr 1, 2, 3, 4, 5, 6, 7, 8, 9, 10.

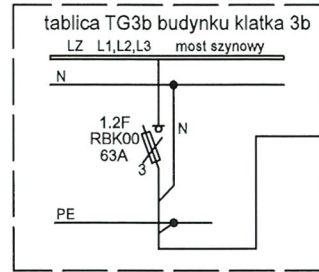
- Po wykonaniu prac włącz ty zgłoś do odbioru z ENEA Operator Sp. z o.o.
- Na zabezpieczeniach przedlicznikowych i tablicach licznikowych nanieść opisy.
- Po wykonaniu prac wykonać pomiary rezystancji izolacji kabli, skuteczności ochrony przeciwporażeniowej i rezystancji uziemienia.

Ochrona od porażień :

- szybkie samoczynne wyłączenie zasilania - układ TN-C i TN-C-S.

844B/2024

INWESTOR:		Spółdzielnia Mieszkaniowa „CHEMIK” w Policach 72-009 Police, ul. Roweckiego 42	
NAZWA OPRACOWANIA:			
Modernizacja WLZ od rozdzielni głównej RG do tablic mieszkaniowych z wymianą tablic piętrowych i licznikowych oraz wymianą instalacji oświetleniowej klatek schodowych, piwnic i ciągów komunikacyjnych.			
ADRES I NAZWA OBIEKTU			
Budynek mieszkaniowy wielorodzinny przy ulicy Siedlecka 3a,b,c,d,e,f,g			
NAZWA RYSUNKU:	Schemat zasilania. Tablicy licznikowej 3a		BRANZA: ELEKTRYCZNA
PROJEKTANT:	PAWEŁ CZARNOJAN upr. bud. nr ZAP/0174/P00E/14 do projektowania śled, instalacji, urządzeń elektrycznych i elektroenergetycznych		SKALARYSUNKU:
SPRAWDZAJĄCY:	GRZEGORZ GOŁA upr. bud. nr 27/02/2002 do projektowania śled, instalacji, urządzeń elektrycznych i elektroenergetycznych		DATA RYSUNKU: 05.2024
			NR RYS: E-1/2



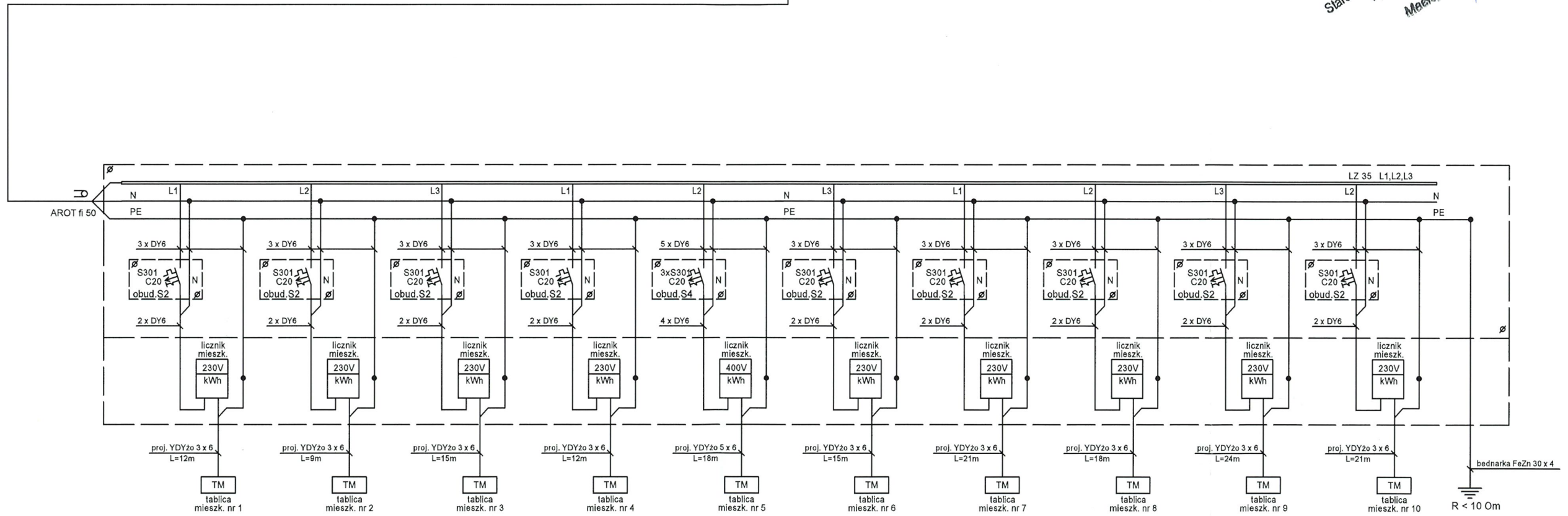
nr obwodu WLZ	1.2
nr mieszkań	1,3,5,7,9 2,4,6,8,10
Tablica licznikowa	TL3b
przewód	YKYżo 5x25
moc zapotr. Pz [kW]	(9x7)+12=75
współczynnik kj	0,486
moc obl. Po [kW]	36,42
prąd obl. Jo [A]	55,40

proj. YKYżo 5x25
L=7m
 $\Delta U_2 = 0.11\%$

Instalacja po wykonaniu podlega odbiorowi
technicznemu w Wydziale Układów Pomiarowych
(możemy wyjechać z 844A/2024)

2024-07-18

ENEA Operator Sp. z o.o.
Oddział Dystrybucji Szczecin
Wydział Układów Pomiarowych
Starszy Specjalista ds. Układów Pomiarowych
i Jakości Energii Elektrycznej
Marek Krupczyński



UWAGI:

Zakres prac do wykonania.

1. WLZ budynku :

- demontaż istn. tablic licznikowych TL każdej z klatek oraz ich WLZ,
- montaż nowych tablic licznikowych TL każdej z klatek,
- montaż nowych WLZ zasilających tablice licznikowe TL każdej z klatek z tablicy TG,
- montaż nowych instalacji zalicznikowych od tablic licznikowych TL jw. do tablic mieszkaniowych TM.

2. Po wykonaniu prac wiz-ty zgłosić do odbioru z ENEA Operator Sp. z o.o.

3. Na zabezpieczeniach przedlicznikowych i tablicach licznikowych nanieść opisy.

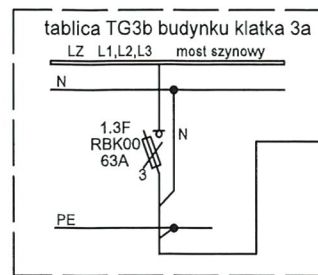
4. Po wykonaniu prac wykonać pomiary rezystancji izolacji kabli, skuteczności ochrony przeciwporażeniowej i rezystancji uziemienia.

Ochrona od porażenia :

- szybkie samoczynne wyłączenie zasilania - układ TN-C i TN-C-S.

844C/2024

INWESTOR :	Spółdzielnia Mieszkaniowa „CHEMIK” w Policach 72-009 Police, ul. Roweckiego 42	
NAZWA OPRACOWANIA :	Modernizacja WLZ od rozdzielni głównej RG do tablic mieszkaniowych z wymianą tablic piętrowych i licznikowych oraz wymianą instalacji oświetleniowej klatek schodowych, piwnic i ciągów komunikacyjnych.	
ADRES I NAZWA OBIEKTU	Budynek mieszkaniowy wielorodzinny przy ulicy Siedlecka 3a,b,c,d,e,f,g	
NAZWA RYSUNKU	Schemat zasilania. Tablice licznikowe 3b	BRANŻA: ELEKTRYCZNA SKALA RYSUNKU.
PROJEKTANT :	PAWEŁ CZARNOJAN upr. bud. nr ZAP/0174/00E/14 do projektowania sieci, instalacji, urządzeń elektrycznych i elektroenergetycznych	DATA RYSUNKU: 05.2024
SPRAWDZAJĄCY	GRZEGORZ GOŁA upr. bud. nr 21/52/2002 do projektowania sieci, instalacji, urządzeń elektrycznych i elektroenergetycznych	NR RYS: E-1/3



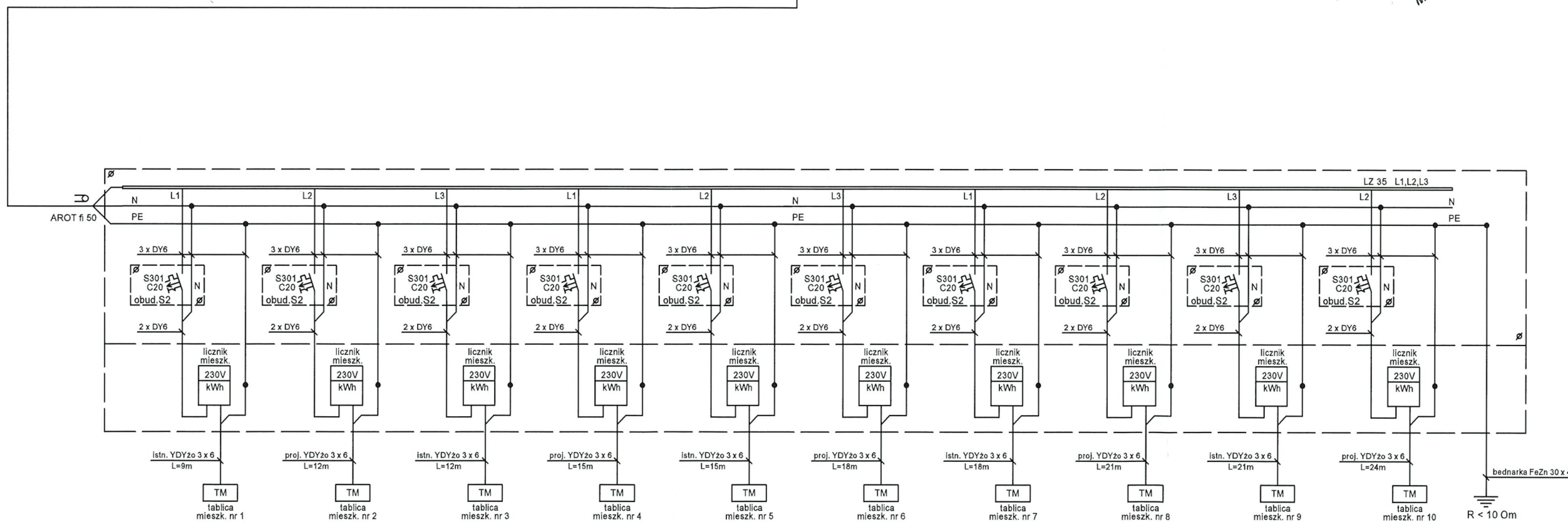
nr obwodu WLZ	1.1
	- klatka 3c
nr mieszkań	1,3,5,7,9 2,4,6,8,10
Tablica licznikowa	TL3c
przewód	YKYżo 5x25
moc zapotr. Pz [kW]	10x7=70
współczynnik kj	0,486
moc obl. Po [kW]	34,02
prąd obl. Jo [A]	51,75

proj. YKYżo 5x25
L=20m
 $\Delta U_2 = 0.3\%$

Instalacja po wykonaniu podlega odbiorowi
technicznemu w Wydziale Układów Pomiarowych
(ważny wytyczne z 844A/2024)

2024-07-18

ENEA Operator Sp. z o.o.
Oddział Dystrybucji Szczecin
Wydział Specjalista ds. Układów Pomiarowych
i Jakości Energii Elektrycznej
Maciej Krupczyński



UWAGI:

Zakres prac do wykonania.

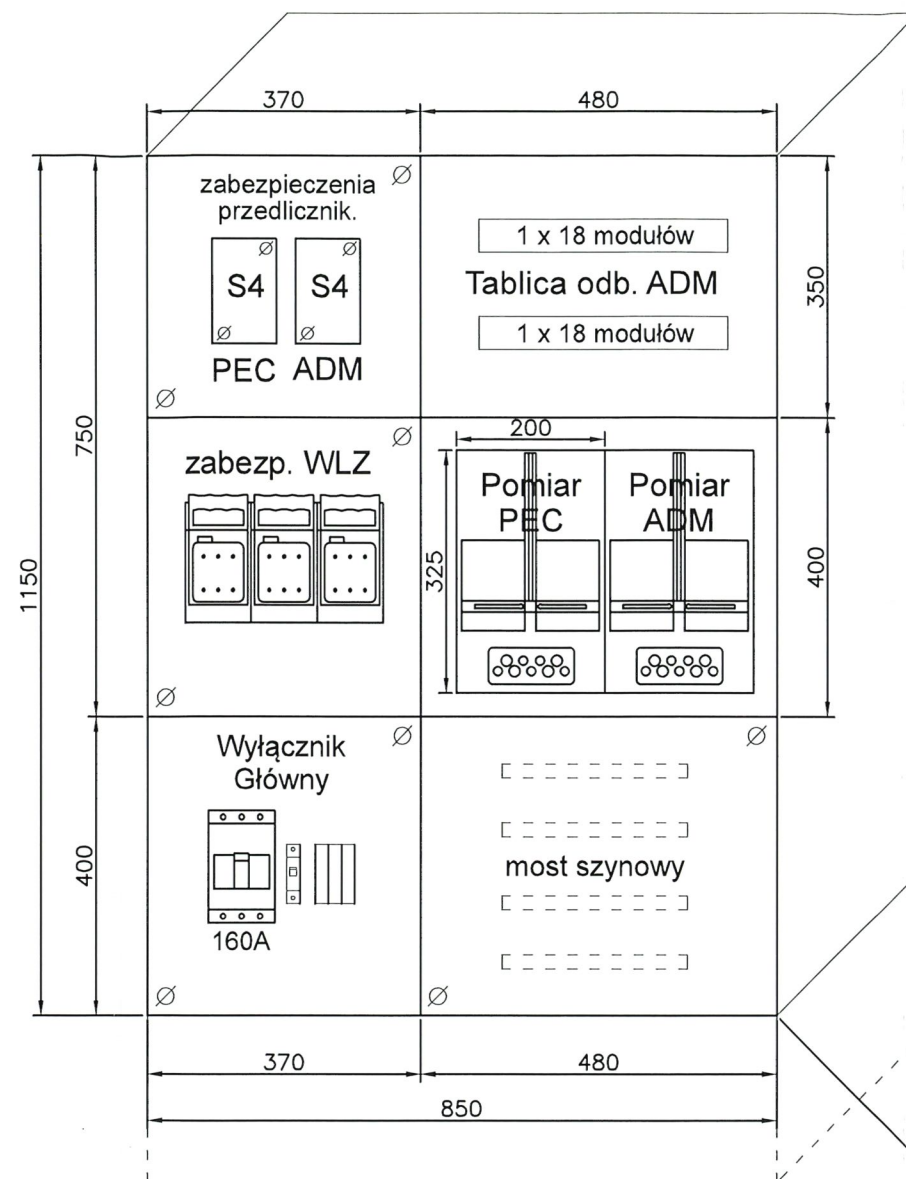
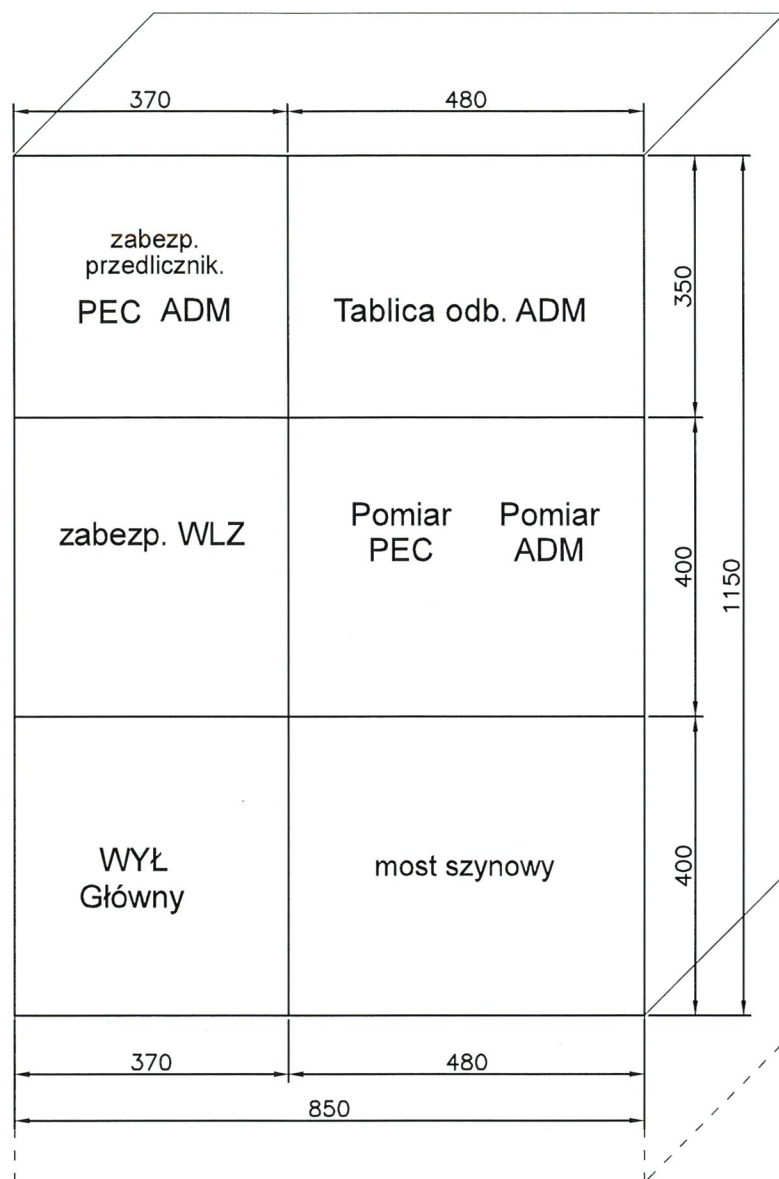
- WLZ budynku :
 - demontaż istn. tablic licznikowych TL każdej z klatek oraz ich WLZ,
 - montaż nowych tablic licznikowych TL każdej z klatek,
 - montaż nowych WLZ zasilających tablice licznikowe TL każdej z klatek z tablicy TG,
 - montaż nowych instalacji zalicznikowych od tablic licznikowych TL jw. do tablic mieszkaniowych TM.
- Po wykonaniu prac włącz ty zgłoś do odbioru z ENEA Operator Sp. z o.o.
- Na zabezpieczeniach przedlicznikowych i tablicach licznikowych nanieść opisy.
- Po wykonaniu prac wykonać pomiary rezystancji izolacji kabli, skuteczności ochrony przeciwporażeniowej i rezystancji uziemienia.

Ochrona od porażen :

- szybkie samoczynne wyłączenie zasilania - układ TN-C i TN-C-S.

844D/2024

INWESTOR : Spółdzielnia Mieszkaniowa „CHEMIK” w Policach 72-009 Police, ul. Rowckiego 42	
NAZWA OPRACOWANIA : Modernizacja WLZ od rozdzielnic głównej RG do tablic mieszkaniowych z wymianą tablic piętrowych i licznikowych oraz wymianą instalacji oświetleniowej klatek schodowych, piwnic i ciągów komunikacyjnych.	
ADRES I NAZWA OBIEKTU : Budynek mieszkaniowy wielorodzinny przy ulicy Siedlecka 3a,b,c,d,e,f,g	
NAZWA RYSUNKU : Schemat zasilania. Tablice licznikowe TL3c	BRANŻA : ELEKTRYCZNA SKALARYSUNKU :
PROJEKTANT : PANEL CZARNOJAN upr. bud. nr ZAP/A174/P00E/14 do projektowania sieci, instalacji, urządzeń elektrycznych i elektroenergetycznych	DATA RYSUNKU : 05.2024
SPRAWDZAJĄCY : GRZEGORZ GOLA upr. bud. nr 2762/2002 do projektowania sieci, instalacji, urządzeń elektrycznych i elektroenergetycznych	NR RYS : E-1/4



Zakres przebudowy tablicy TG :

- demontaż istniejącej Tablicy Głównej,
- montaż nowej Tablicy Głównej TG.

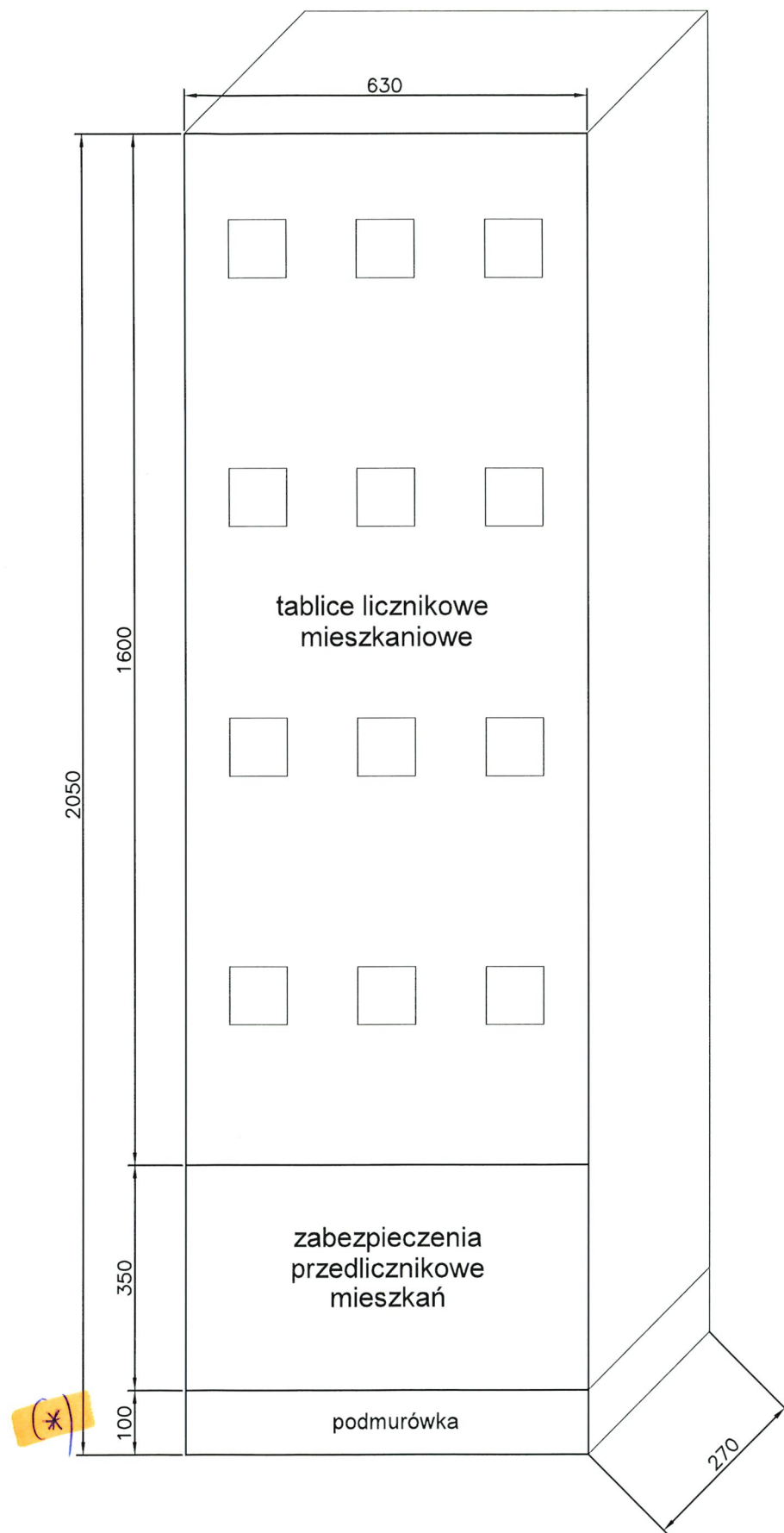
Instalacja po wykonaniu podlega odbiorowi technicznemu w Wydziale Układów Pomiarowych (możny wyjątek z 844A/2024)

2024-07-18

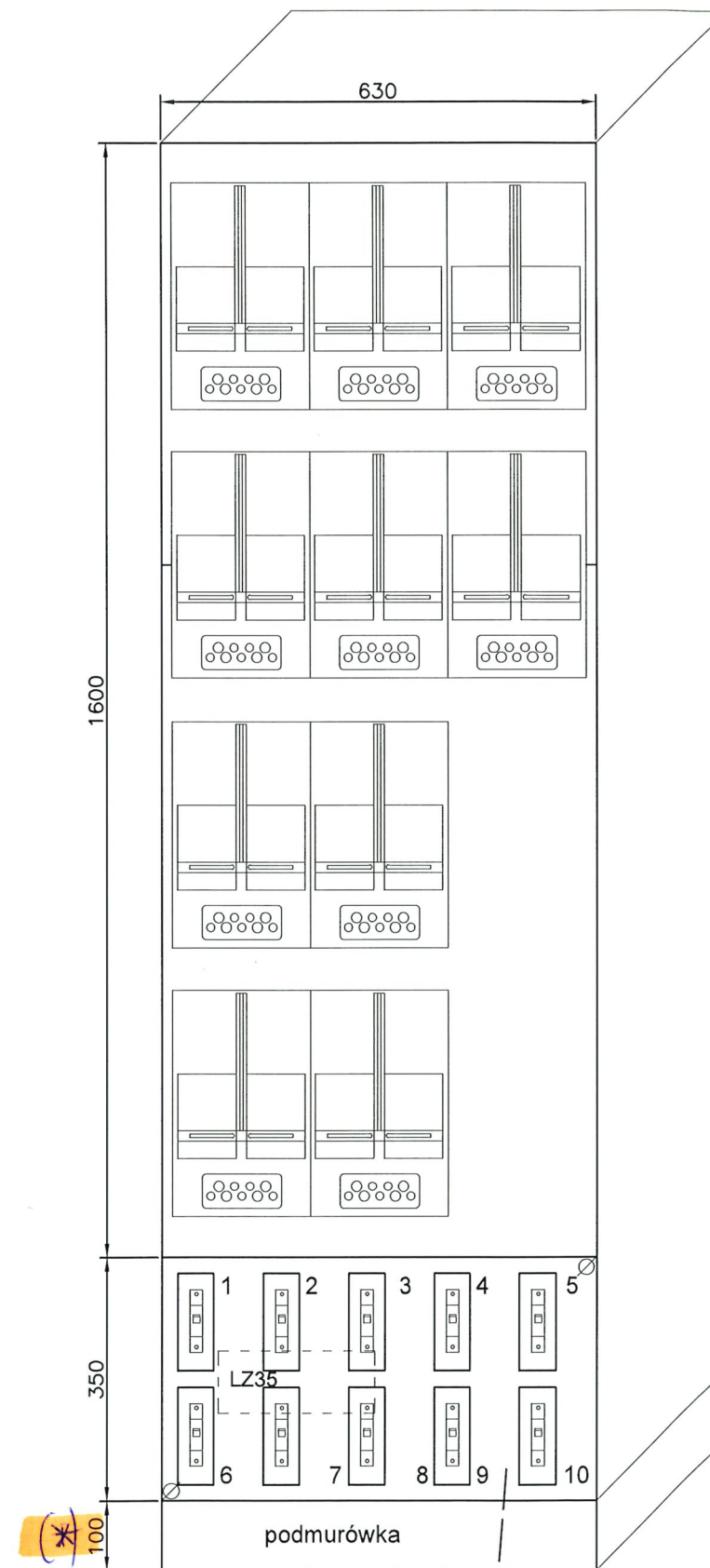
ENEA Operator Sp. z o.o.
 Oddział Dystrybucji Szczecin
 Wydział Układów Pomiarowych
 Starszy Specjalista ds. Układów Pomiarowych
 i Jakości Energii Elektrycznej
 Maciej Krupczyński

844E/2024

INWESTOR:		Spółdzielnia Mieszkaniowa „CHEMIK” w Policach 72-009 Police, ul. Roweckiego 42	
NAZWA OPRACOWANIA:			
Modernizacja WLZ od rozdzielnic głównej RG do tablic mieszkaniowych z wymianą tablic piętrowych i licznikowych oraz wymianą instalacji oświetleniowej klatek schodowych, piwnic i ciągów komunikacyjnych.			
ADRES I NAZWA OBIEKTU			
Budynek mieszkaniowy wielorodzinny przy ulicy Siedlecka 3a,b,c,d,e,f,g			
NAZWA RYSUNKU	Tablica Główna TG 3b budynku. Widok tablicy - rozmieszczenie aparatury ul. Siedlecka - klatka nr 3a,b,c		BRANŻA: ELEKTRYCZNA
	GRZEGORZ GOLA upr. bud. nr 276/sz2002 do projektowania sieci, instalacji, urządzeń elektrycznych i elektroenergetycznych		SKALA RYSUNKU: 1 : 10
	PAWEŁ CZARNOJAN upr. bud. nr ZAP/0174P/0002/14 do projektowania sieci, instalacji, urządzeń elektrycznych i elektroenergetycznych		DATA RYSUNKU: 05.2024
			NR RYS.: E-1/5



zabezp. przedlicznikowe mieszkań
10 x S301C20 zabudowane w obudowach S2
przystosowanych do plombowania



TABLICA LICZNIKOWA
TL3 a, c, d, e, g
(wykonać szt. 5)

(*) Aparaty montować na wysokości minimum 0,5m od podłoża.

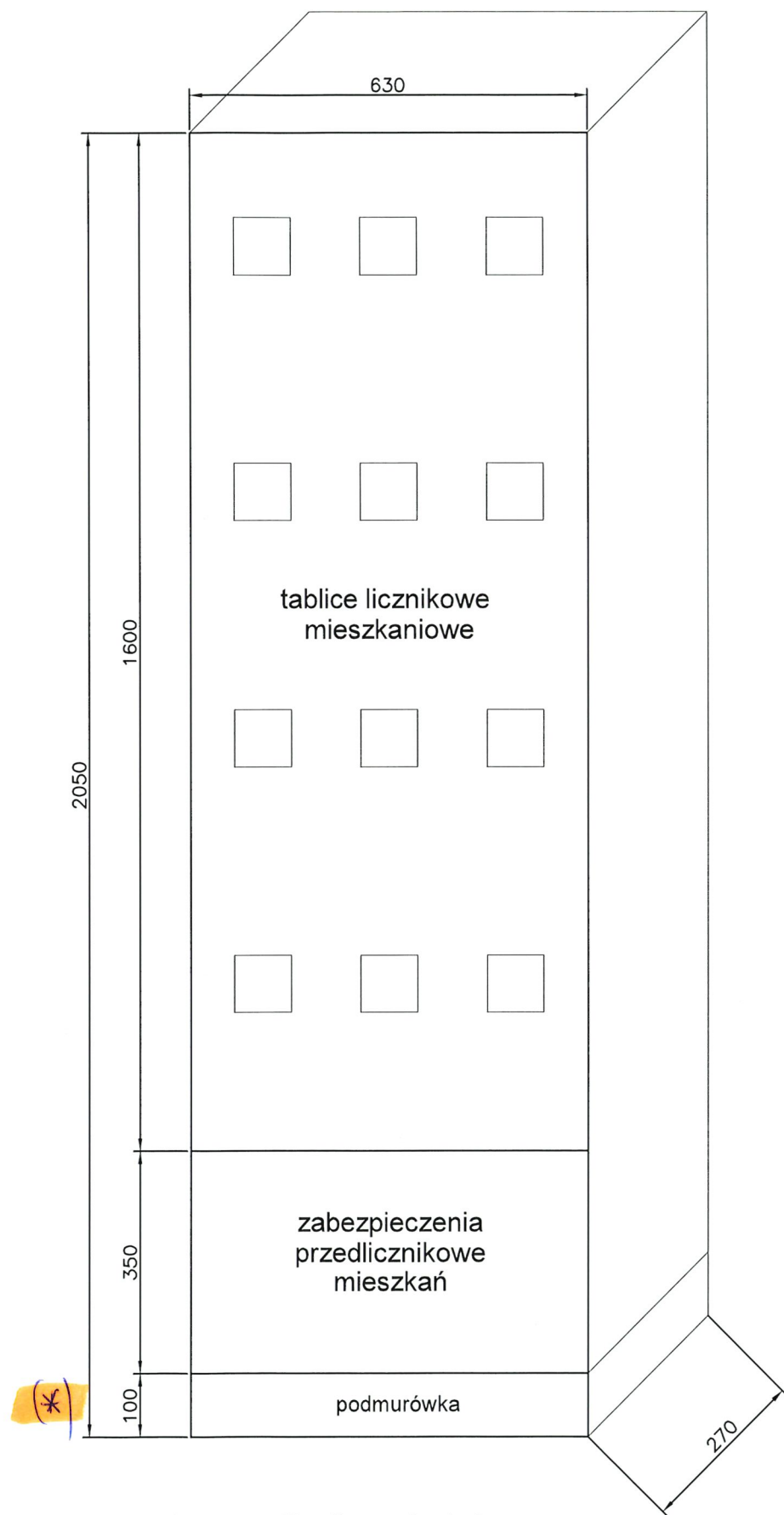
Instalacja po wykonaniu podlega odbiorowi
technicznemu w Wydziale Układów Pomiarowych
(nazwy wyłączenie z 844A/2024)

2024-07-18

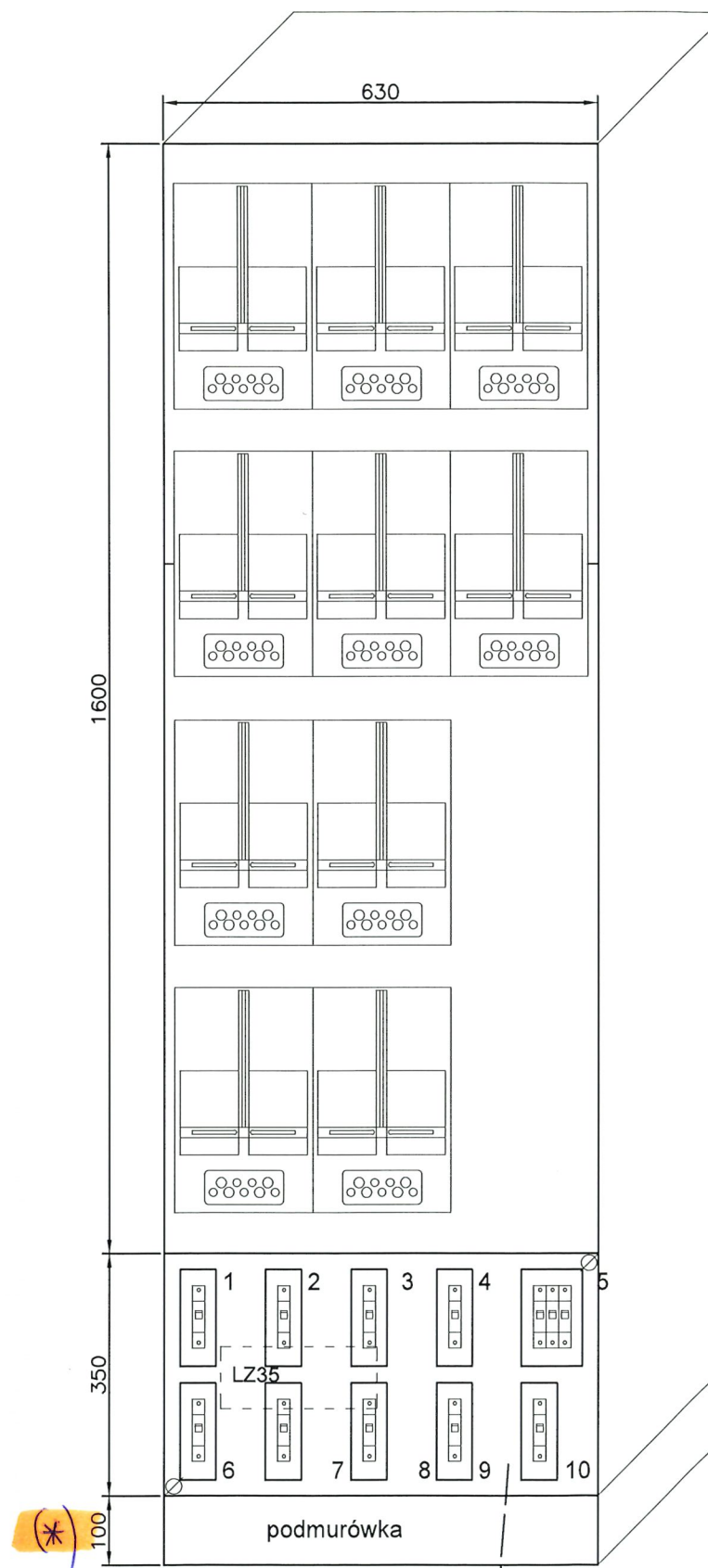
ENEA Operator Sp. z o.o.
Oddział Dystrybucji Szczecin
Wydział Specjalista ds. Układów Pomiarowych
i Jakości Energii Elektrycznej
Maciej Krupczyński

844F/2024

INWESTOR:		Spółdzielnia Mieszkaniowa „CHEMIK” w Policach 72-009 Police, ul. Roweckiego 42	
NAZWA OPRACOWANIA: Modernizacja WLZ od rozdzielnic głównej RG do tablic mieszkaniowych z wymianą tablic piętowych i licznikowych oraz wymianą instalacji oświetleniowej klatek schodowych, piwnic i ciągów komunikacyjnych.			
ADRES I NAZWA OBIEKTU Budynek mieszkaniowy wielorodzinny przy ulicy Siedlecka 3a,b,c,d,e,f,g			
NAZWA RYSUNKU:	Tablica licznikowa. Widok tablicy TL3a,c,d,e,g - rozmieszczenie aparatury		BRANZA: ELEKTRYCZNA
PROJEKTANT:	PAWEŁ CZARNOJAN upr. bud. nr ZAP/0174/P00E/14 do projektowania śled, instalacji, urządzeń elektrycznych i elektroenergetycznych		SKALA RYSUNKU: 1 : 10
SPRAWDZAJĄCY:	GRZEGORZ GOŁA upr. bud. nr 27/62/Z002 do projektowania śled, instalacji, urządzeń elektrycznych i elektroenergetycznych		DATA RYSUNKU: 05.2024
			NR RYS: E-1/6



zabesp. przedlicznikowe mieszkań
 9 x S301C20 zabudowane w obudowach S2
 1 x 3xS301C20 zabudowane w obudowach S4
 dla mieszkania nr 5
 przystosowanych do plombowania



TABLICA LICZNIKOWA
 TL3b
 (wykonać szt. 1)

(*) Aparaty montować na wysokości minimum 0,5m od podłoża.

Instalacja po wykonaniu podlega odbiorowi technicznemu w Wydziale Układów Pomiarowych (ważny wytyczenie z 844G/2024)

2024-07-18

ENEA Operator Sp. z o.o.
 Oddział Dystrybucji Szczecin
 Wydział Układów Pomiarowych
 Starszy Specjalista ds. Układów Pomiarowych i Jakości Energii Elektrycznej
 Maciej Krupczyński

844G/2024

INWESTOR:	Spółdzielnia Mieszkaniowa „CHEMIK” w Policach 72-009 Police, ul. Roweckiego 42		
NAZWA OPRACOWANIA:	Modernizacja WLZ od rozdzielnic głównej RG do tablic mieszkaniowych z wymianą tablic piętowych i licznikowych oraz wymianą instalacji oświetleniowej klatek schodowych, piwnic i ciągów komunikacyjnych.		
ADRES I NAZWA OBIEKTU	Budynek mieszkaniowy wielorodzinny przy ulicy Siedlecka 3a,b,c,d,e,f,g		
NAZWA RYSUNKU:	Tablica licznikowa. Widok tablicy TL3b - rozmieszczenie aparatury	BRANZA:	ELEKTRYCZNA
PROJEKTANT:	PAWEŁ CZARNOJAN upr. bud. nr ZAP/0174/P/OO/E/14 do projektowania sieci, instalacji, urządzeń elektrycznych i elektroenergetycznych	SKALA RYSUNKU:	1 : 10
SPRAWDZAJĄCY:	GRZEGORZ GOŁA upr. bud. nr 27/01/2002 do projektowania sieci, instalacji, urządzeń elektrycznych i elektroenergetycznych	DATA RYSUNKU:	05.2024
		NR RYS:	E-1/7

"Uwaga: Wprowadzenia i podłączenia wewnętrznej linii zasilającej (WLZ) do urządzeń stanowiących własność ENEA Operator Sp. z o.o. wykonają ze strony podmiotu przyłączonego osoby z ważnymi uprawnieniami kwalifikacyjnymi eksploatacji na podstawie pisemnego polecenia na prace wydanego przez Rejon Dystrybucji Szczecin lub odpowiednie służby właściciela Sieci, po otrzymaniu zlecenia."

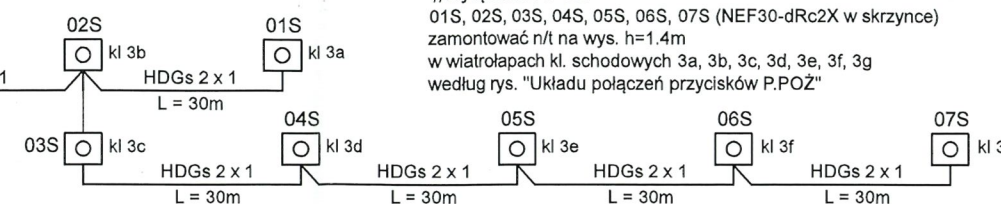
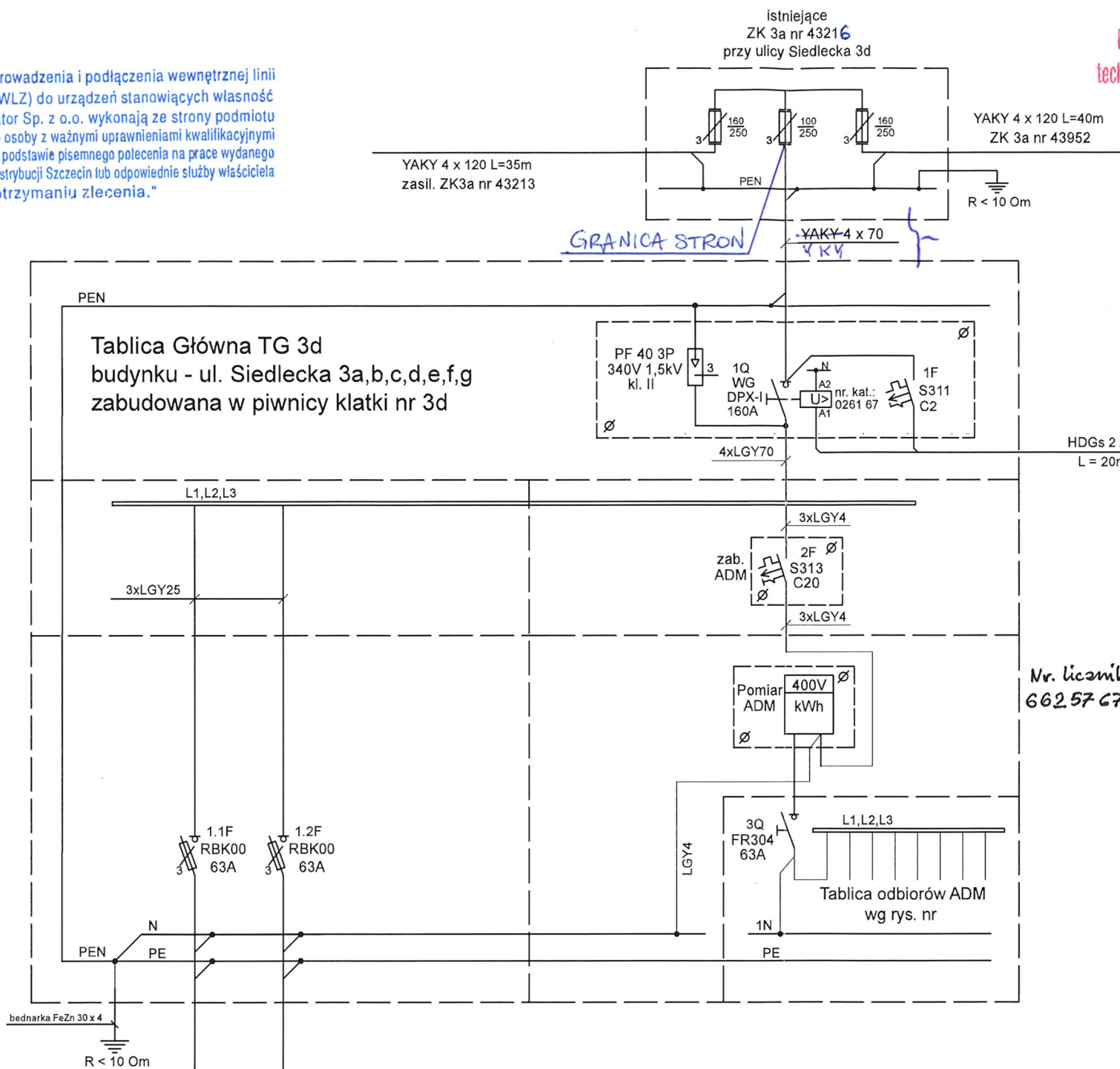
Instalacja po wykonaniu podlega odbiorowi technicznemu w Wydziale Układów Pomiarowych

Schemat niniejszy został sprawdzony zgodnie z Rozporządzeniem Ministra Gospodarki z dn. 04.05.2007r. oraz innymi obowiązującymi aktami prawnymi w projektowanym zakresie pod względem zgodności z warunkami przyłączenia znak

z dnia 11.01.2024 do układu pomiarowo-rozliczeniowego włącznie. Sprawdzenie jest ważne do dnia ważności warunków przyłączenia. Sprawdzenie przedłuża się na podstawie pisma z dnia 11.01.2024 do dnia 11.01.2024 podpis: Jarszy S. Specjalista ds. Układów Pomiarowych i Jakości Energii Elektrycznej

ENEA Operator Sp. z o.o.
Oddział Dystrybucji
Rejon Dystrybucji
Wydział Układów Pomiarowych
i Jakości Energii Elektrycznej
Maciej Krupczyński

„Właczniki P.POZ.”
01S, 02S, 03S, 04S, 05S, 06S, 07S (NEF30-dRc2X w skrzynce) zamontować n/t na wys. h=1.4m w wiatrołapach kl. schodowych 3a, 3b, 3c, 3d, 3e, 3f, 3g według rys. "Układu połączeń przycisków P.POZ"



UWAGI:

- Zakres prac do wykonania.
1. Tablica Główna TG:
 - demontaż istn. tablicy głównej TG budynku,
 - montaż nowej tablicy głównej TG budynku wraz z zasilaniem z istn. ZK.
 2. WLZ budynku:
 - demontaż istn. tablic licznikowych TL i ich WLZ,
 - montaż nowych tablic licznikowych TL,
 - montaż nowych WLZ zasilających tablice licznikowe TL z tablicy TG,
 - montaż nowych instalacji zalicznikowych od tablic TL do tablic mieszkaniowych TM.
 3. Włacznik p.poz budynku:
 - montaż przycisków 04S i 05S wyłącznika p.poz. w wiatrołapach budynku,
 - ułożenie przewodu HDGs 2 x 1 do ww. przycisków p/t lub w systemie montażu zapewniającym podtrzymanie funkcji elektrycznych przez min. 60 min.
 4. Instalacja uziemiająca i wyrównawcza.
 - 4.1. Wykonać nowy uziom szpilkowy 3/4", L=6m na zewnątrz budynku i przyłączyć go do proj. instalacji uziemiającej i wyrównawczej na poziomie piwnic oraz do istniejącego uziomu instalacji odgromowej budynku. Rezystancja uziemienia R < 10 Om.
 - 4.2. Wykonać nową instalację uziemiającą i wyrównawczą na poziomie piwnic i przyłączyć do niej:
 - szyny PEN i obudowę metalową tablicy TG,
 - szyny PE i obudowy tablic licznikowych TL.
 - 4.3. Nie łączyć proj. instalacji uziemiającej z uziemieniem złącza ZK.
 5. Po wykonaniu prac wlz-ty zgłosić do odbioru z ENEA Operator Sp. z o.o.
 6. Na zabezpieczeniach przedlicznikowych i tablicach licznikowych nanieść opis.
 7. Po wykonaniu prac wykonać pomiary rezystancji izolacji kabli, skuteczności ochrony przeciwporażeniowej i rezystancji uziemienia.

Nr. licznika 662 57 671 (ADM)

nr obwodu WLZ	nr 1.1 3d - klatka 5a	nr 1.2 3e - klatka 5a
nr mieszkań	1,2,3,4,5, 6,7,8,9,10	1,2,3,4,5, 6,7,8,9,10
Tablica licznikowa	TL3d	TL3e
przewód	YKYzo 5x25	YKYzo 5x25
moc zapotr. Pz [kW]	70	70
współczynnik kj	0,486	0,486
moc obl. Po [kW]	34,02	34,02
prąd obl. Jo [A]	51,75	51,75

nr obwodu	3
opis	tablica odbiorów ADM.
przewód	4 x LGY4
Pz [kW]	12
współ. kj	0.4
Po [kW]	4.8
Jo [A]	7.4

Bilans mocy w/z budynku:

Liczba mieszkań	20
moc zapotr. mieszkań Pz [kW]	20 x 7.0 = 140
współczynnik kj	0,357
moc obl. Po mieszkań [kW]	49,98
prąd obl. Jo mieszkań [A]	76,03
moc Po adm [kW]	4.8
moc obl. Po budynku [kW]	54,78
prąd obl. Jo budynku [A]	83,33

Instalacja po wykonaniu podlega odbiorowi technicznemu w Wydziale Układów Pomiarowych

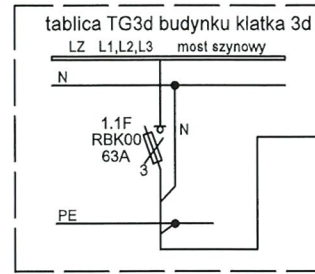
Ochrona od porażeni: - szybkie samoczynne wyłączenie zasilania - układ TN-C i TN-C-S.

- 1) WLZ w miejscach ogólnodostępnych, bez przecinania, w osłonie PVC/Anot.
- 2) Odczyt liczników na wysokości 0,8-2,0m od podłoża.
- 3) Aparaty umieszczać na wysokości minimum 0,5m od podłoża.
- 4) Zapewnić transmisję danych z urządzeń pomiarowych.

ENEA Operator Sp. z o.o.
Oddział Dystrybucji Szczecin
Wydział Układów Pomiarowych
Starczy Specjalista ds. Układów Pomiarowych i Jakości Energii Elektrycznej
Maciej Krupczyński

INWESTOR:	Spółdzielnia Mieszkaniowa „CHEMIK” w Policach 72-009 Police, ul. Róweckiego 42		
NAZWA OPRACOWANIA:	Modernizacja WLZ do rozdzielni głównej RG do tablic mieszkaniowych z wymianą tablic piętrowych i licznikowych oraz wymianą instalacji oświetleniowej klatek schodowych, piwnic i ciągów komunikacyjnych.		
ADRES I NAZWA OBIEKTU	Budynek mieszkaniowy wielorodzinny przy ulicy Siedlecka 3a,b,c,d,e,f,g		
NAZWYRYSUNKU	Schemat zasilania. Tablica Główna ul. Siedlecka -klatka nr 3d,e	BRANŻA: ELEKTRYCZNA	SKALA RYSUNKU:
PROJEKTANT:	GRZEGORZ GOŁA upr. bud. nr 27/Sz/2002 do projektowania sieci, instalacji, urządzeń elektrycznych i elektroenergetycznych		DATA RYSUNKU: 05.2024
SPRAWDZAJĄCY:	PAWEŁ CZARNOJAN upr. bud. nr ZAP/D174P/POD/E14 do projektowania sieci, instalacji, urządzeń elektrycznych i elektroenergetycznych		NR RYS: E-2/1

845A/2024



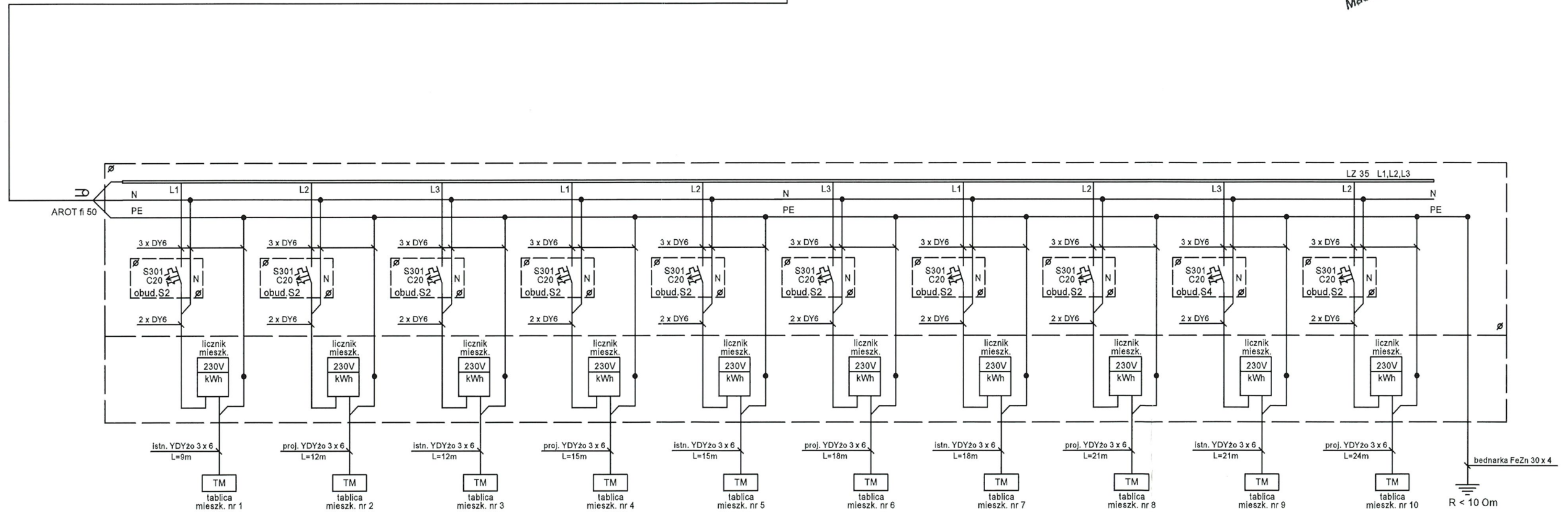
nr obwodu WLZ	1.1
	- klatka 3d
nr mieszkań	1,3,5,7,9 2,4,6,8,10
Tablica licznikowa	TL3d
przewód	YKYżo 5x25
moc zapotr. Pz [kW]	70
współczynnik kj	0,486
moc obl. Po [kW]	34,02
prąd obl. Jo [A]	51,75

proj. YKYżo 5x25
L=7m
 $\Delta U_2 = 0,11\%$

Instalacja po wykonaniu podlega odbiorowi
technicznemu w Wydziale Układów Pomiarowych
(ważny wytyczne z 845A/2024)

2024-07-18

ENEA Operator Sp. z o.o.
Oddział Dystrybucji Szczecin
Wydział Układów Pomiarowych
Starszy Specjalista ds. Układów Pomiarowych
i Jakości Energii Elektrycznej
Maciej Krupczyński



UWAGI:

Zakres prac do wykonania.

1. WLZ budynku :

- demontaż istn. tablic licznikowych TL każdej z klatek oraz ich WLZ,
- montaż nowych tablic licznikowych TL każdej z klatek,
- montaż nowych WLZ zasilających tablice licznikowe TL każdej z klatek z tablicy TG,
- montaż nowych instalacji zalicznikowych od tablic licznikowych TL jw. do tablic mieszkaniowych TM.

UWAGA: nie wymieniać istniejących instalacji zalicznikowych od tablic TL do tablic mieszkaniowych TM nr 1, 2, 3, 4, 5, 6, 7, 8, 9, 10.

2. Po wykonaniu prac włączony zgłosić do odbioru z ENEA Operator Sp. z o.o.

3. Na zabezpieczeniach przedlicznikowych i tablicach licznikowych nanieść opisy.

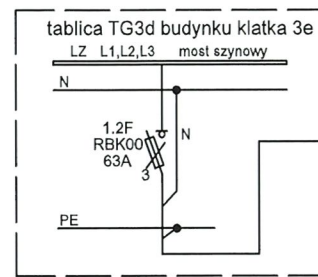
4. Po wykonaniu prac wykonać pomiary rezystancji izolacji kabli, skuteczności ochrony przeciwporażeniowej i rezystancji uziemienia.

Ochrona od porażeń :

- szybkie samoczynne wyłączenie zasilania - układ TN-C i TN-C-S.

845B/2024

INWESTOR:	Spółdzielnia Mieszkaniowa „CHEMIK” w Policach 72-009 Polce, ul. Roweckiego 42	
NAZWA OPRACOWANIA:	Modernizacja WLZ od rozdzielni głównej RG do tablic mieszkaniowych z wymianą tablic piętrowych i licznikowych oraz wymianą instalacji oświetleniowej klatek schodowych, piwnic i ciągów komunikacyjnych.	
ADRES I NAZWA OBIEKTU	Budynek mieszkaniowy wielorodzinny przy ulicy Siedlecka 3a,b,c,d,e,f,g	
NAZWARYSUNKU	Schemat zasilania. Tablice licznikowej 3d	BRANŻA: ELEKTRYCZNA SKALARYSUNKU:
PROJEKTANT:	PAWEŁ CZARNOJAN upr. bud. nr ZAP/0174/PODE/14 do projektowania śled., instalacji, urządzeń elektrycznych i elektroenergetycznych	DATA RYSUNKU: 05.2024
SPRAWDZAJĄCY	GRZEGORZ GOŁA upr. bud. nr 27/02/2002 do projektowania śled., instalacji, urządzeń elektrycznych i elektroenergetycznych	NR RYS: E-2/2



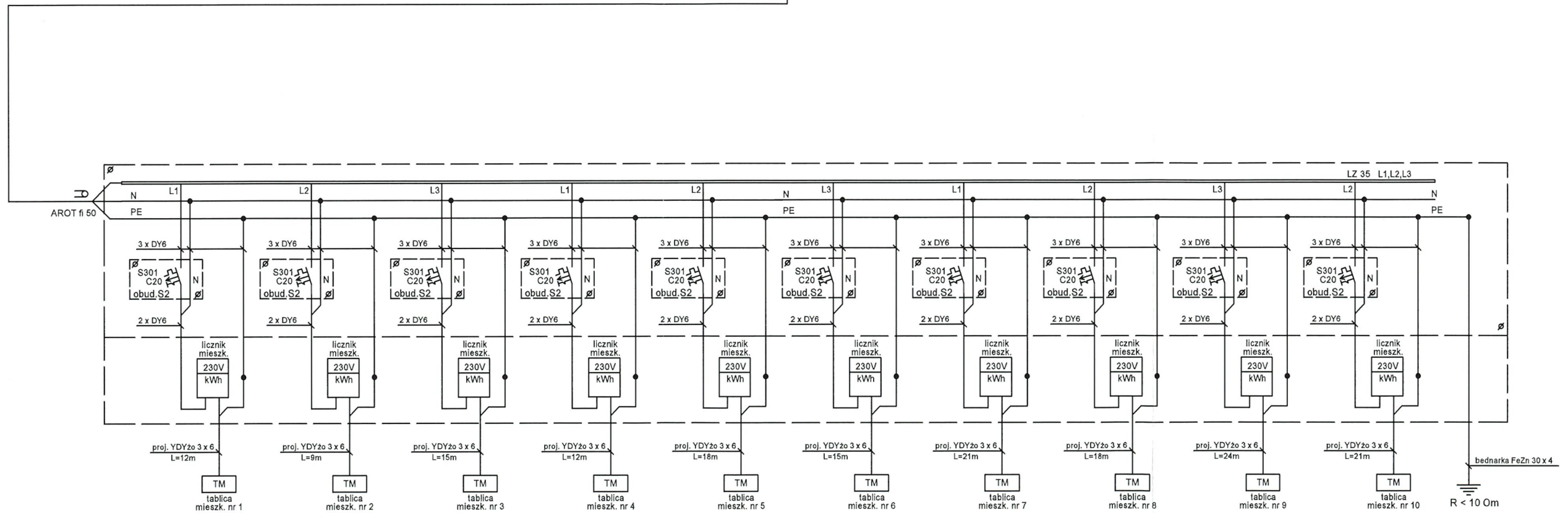
nr obwodu WLZ	1.2 - klatka 3e
nr mieszkań	1,3,5,7,9 2,4,6,8,10
Tablica licznikowa	TL3e
przewód	YKYzo 5x25
moc zapotr. Pz [kW]	70
współczynnik kj	0,486
moc obl. Po [kW]	34,02
prąd obl. Jo [A]	51,75

proj. YKYzo 5x25
L=20m
 $\Delta U_2 = 0.33\%$

Instalacja po wykonaniu podlega odbiorowi
technicznemu w Wydziale Układów Pomiarowych
(możny wyłączenie z 845A/2024)

2024-07-18

ENEA Operator Sp. z o.o.
Oddział Dystrybucji Szczecin
Wydział Układów Pomiarowych
Starszy Specjalista ds. Układów Pomiarowych
i Jakości Energii Elektrycznej
Maciej Krupczyński



UWAGI:

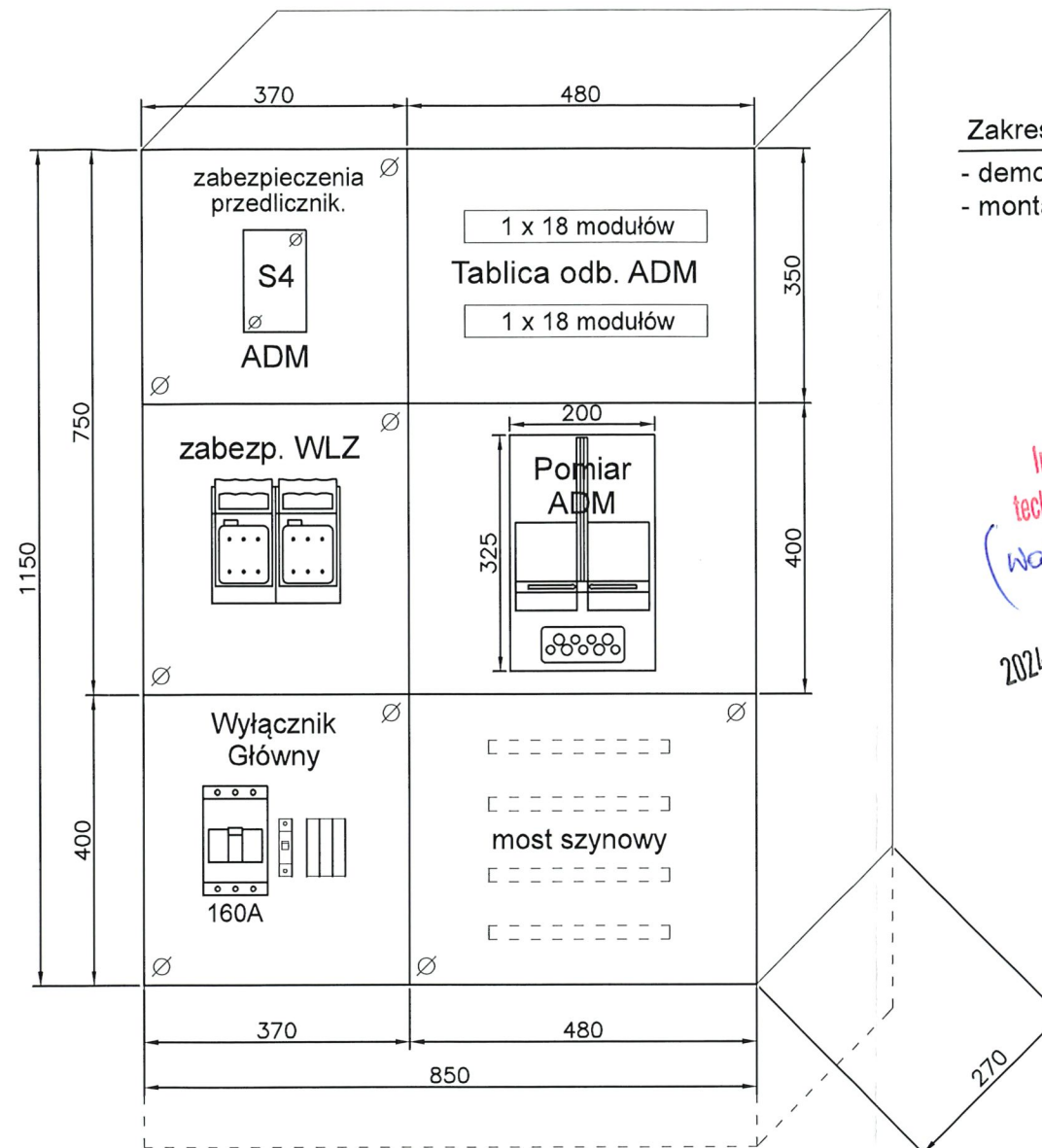
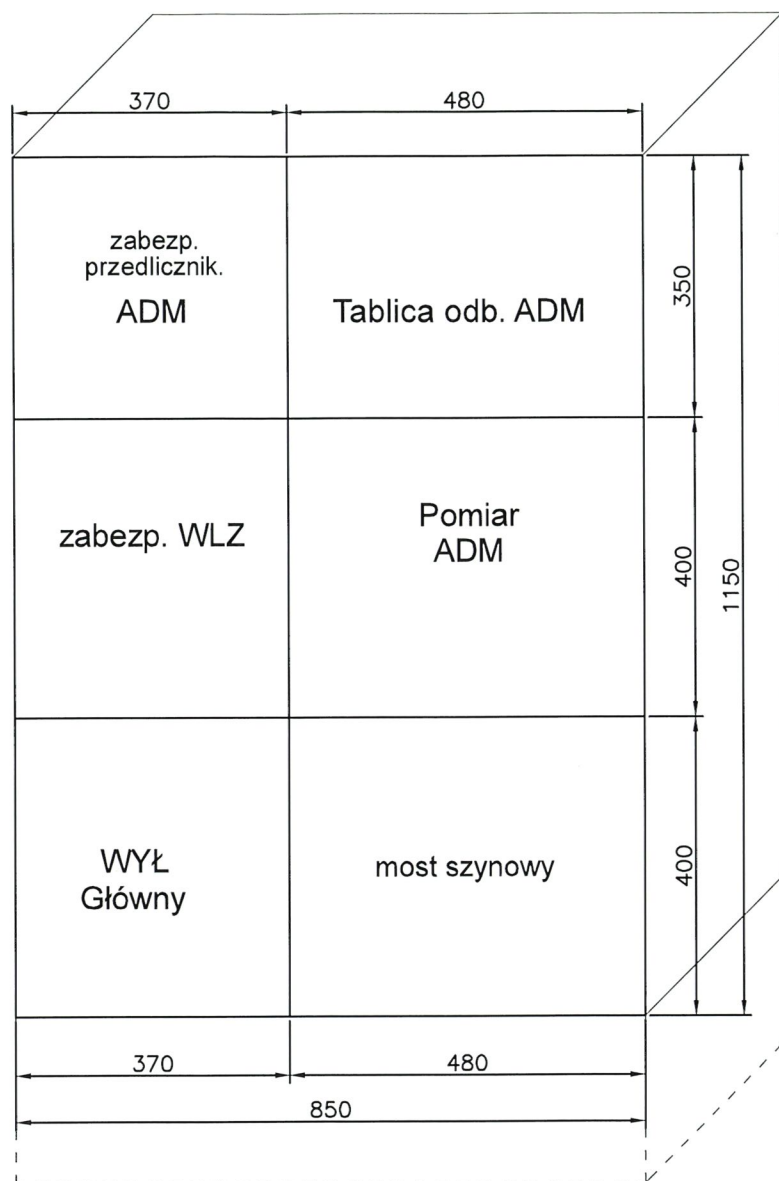
Zakres prac do wykonania.

- WLZ budynku :
 - demontaż istn. tablic licznikowych TL każdej z klatek oraz ich WLZ,
 - montaż nowych tablic licznikowych TL każdej z klatek,
 - montaż nowych WLZ zasilających tablice licznikowe TL każdej z klatek z tablicy TG,
 - montaż nowych instalacji zalicznikowych od tablic licznikowych TL jw. do tablic mieszkaniowych TM.
- Po wykonaniu prac wlz-ty zgłosić do odbioru z ENEA Operator Sp. z o.o.
- Na zabezpieczeniach przedlicznikowych i tablicach licznikowych nanieść opisy.
- Po wykonaniu prac wykonać pomiary rezystancji izolacji kabli, skuteczności ochrony przeciwporażeniowej i rezystancji uziemienia.

Ochrona od porażień :
- szybkie samoczynne wyłączenie zasilania - układ TN-C i TN-C-S.

845C/2024

INWESTOR:	Spółdzielnia Mieszkaniowa „CHEMIK” w Policach 72-009 Police, ul. Roweckiego 42		
NAZWA OPRACOWANIA:	Modernizacja WLZ od rozdzielni głównej RG do tablic mieszkaniowych z wymianą tablic piętrowych i licznikowych oraz wymianą instalacji oświetleniowej klatek schodowych, piwnic i ciągów komunikacyjnych.		
ADRES I NAZWA OBIEKTU	Budynek mieszkaniowy wielorodzinny przy ulicy Siedlecka 3a,b,c,d,e,f,g		
NAZWARYSUNKU:	Schemat zasilania. Tablice licznikowe 3e	BRANŻA: ELEKTRYCZNA	SKALA RYSUNKU:
PROJEKTANT:	PAWEŁ CZARNOJAN upr. bud. nr ZAP/0174/POOE/14 do projektowania sieci, instalacji, urządzeń elektrycznych i elektroenergetycznych	DATA RYSUNKU: 05.2024	NR RYS.: E-2/3
SPRAWDZAJĄCY:	GRZEGORZ GOŁA upr. bud. nr 27/IS/2002 do projektowania sieci, instalacji, urządzeń elektrycznych i elektroenergetycznych		



Zakres przebudowy tablicy TG :

- demontaż istniejącej Tablicy Głównej,
- montaż nowej Tablicy Głównej TG.

Instalacja po wykonaniu podlega odbiorowi technicznemu w Wydziale Układów Pomiarowych (ważny wyjątkowo z 845A/2024)

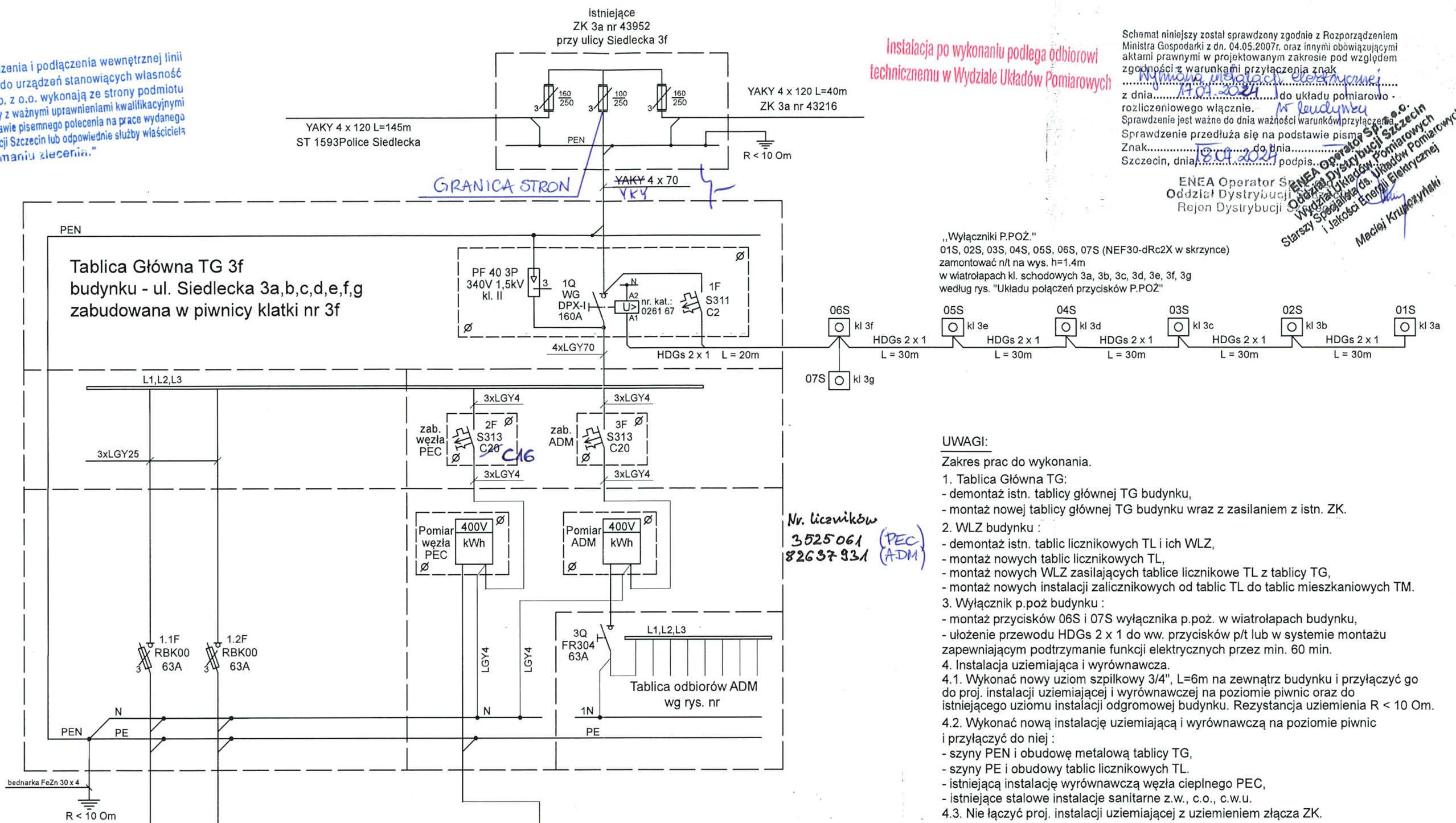
2024-07-18

ENECA Operator Sp. z o.o.
 Oddział Dystrybucji Szczecin
 Wydział Układów Pomiarowych
 Starszy Specjalista ds. Układów Pomiarowych i Jakości Energii Elektrycznej
Marek Krupczyński

845D/2024

INWESTOR:		Spółdzielnia Mieszkaniowa „CHEMIK” w Policach 72-009 Police, ul. Roweckiego 42	
NAZWA OPRACOWANIA: Modernizacja WLZ od rozdzielni głównej RG do tablic mieszkaniowych z wymianą tablic piętrowych i licznikowych oraz wymianą instalacji oświetleniowej klatek schodowych, piwnic i ciągów komunikacyjnych.			
ADRES I NAZWA OBIEKTU Budynek mieszkaniowy wielorodzinny przy ulicy Siedlecka 3a,b,c,d,e,f,g			
NAZWA RYSUNKU:	Tablica Główna TG 3d budynku. Widok tablicy - rozmieszczenie aparatury ul. Siedlecka -klatka nr 3d,e	BRANŻA: ELEKTRYCZNA	
	GRZEGORZ GOLA upr. bud. nr 27/SZ/2002 do projektowania sieci, instalacji, urządzeń elektrycznych i elektroenergetycznych	SKALA RYSUNKU: 1 : 10	DATA RYSUNKU: 05.2024
	PAWEŁ CZARNOJAN upr. bud. nr ZAP/0174/POE/14 do projektowania sieci, instalacji, urządzeń elektrycznych i elektroenergetycznych	NR RYS.: E-2/4	

"Uwaga: Wprowadzenia i podłączenia wewnętrznej linii zasilającej (WLZ) do urządzeń stanowiących własność ENEA Operator Sp. z o.o. wykonają ze strony podmiotu przyłączonego osoby z ważnymi uprawnieniami kwalifikacyjnymi eksploatacji na podstawie pisemnego polecenia na prace wydane przez Rejon Dystrybucji Szczecin lub odpowiednie służby właściciela Sieci, po otrzymaniu zlecenia."



Instalacja po wykonaniu podlega odbiorowi technicznemu w Wydziale Układów Pomiarowych

Schemat niniejszy został sprawdzony zgodnie z Rozporządzeniem Ministra Gospodarki z dn. 04.05.2007r. oraz innymi obowiązującymi aktami prawnymi w projektowanym zakresie pod względem zgodności z warunkami przyłączenia znak z dnia 17.04.2024 do układu pomiarowo-rozliczeniowego wyłącznie. Sprawdzenie jest ważne do dnia ważności warunków przyłączenia. Sprawdzenie przedłuża się na podstawie pism do dnia 18.04.2024. Znak..... podpis. ENEA Operator Sp. z o.o. Oddział Dystrybucji Szczecin Wydział Układów Pomiarowych Starszy Specjalista ds. Układów Pomiarowych i Jakości Energii Elektrycznej Maciej Krupczyński

„Wyłączniki P.POZ”
01S, 02S, 03S, 04S, 05S, 06S, 07S (NEF30-dRc2X w skrzynce)
zamontować n/t na wys. h=1.4m
w wiatrołapach kl. schodowych 3a, 3b, 3c, 3d, 3e, 3f, 3g
według rys. "Układu połączeń przycisków P.POZ"

UWAGI:

- Zakres prac do wykonania.
1. Tablica Główna TG:
 - demontaż istn. tablicy głównej TG budynku,
 - montaż nowej tablicy głównej TG budynku wraz z zasilaniem z istn. ZK.
 2. WLZ budynku:
 - demontaż istn. tablic licznikowych TL i ich WLZ,
 - montaż nowych tablic licznikowych TL,
 - montaż nowych WLZ zasilających tablice licznikowe TL z tablicy TG,
 - montaż nowych instalacji zalicznikowych od tablic TL do tablic mieszkaniowych TM.
 3. Wyłącznik p.poż budynku:
 - montaż przycisków 06S i 07S wyłącznika p.poż. w wiatrołapach budynku,
 - ułożenie przewodu HDGs 2 x 1 do ww. przycisków p/t lub w systemie montażu zapewniającym podtrzymanie funkcji elektrycznych przez min. 60 min.
 4. Instalacja uziemiająca i wyrównawcza.
 - 4.1. Wykonać nowy uziom szpilkowy 3/4", L=6m na zewnątrz budynku i przyłączyć go do proj. instalacji uziemiającej i wyrównawczej na poziomie piwnic oraz do istniejącego uziomu instalacji odgromowej budynku. Rezystancja uziemienia R < 10 Ohm.
 - 4.2. Wykonać nową instalację uziemiającą i wyrównawczą na poziomie piwnic i przyłączyć do niej:
 - szyny PEN i obudowę metalową tablicy TG,
 - szyny PE i obudowy tablic licznikowych TL,
 - istniejącą instalację wyrównawczą węzła ciepłego PEC,
 - istniejące stalowe instalacje sanitarne z.w., c.o., c.w.u.
 - 4.3. Nie łączyć proj. instalacji uziemiającej z uziemieniem złącza ZK.
 5. Po wykonaniu prac wlz-ty zgłosić do odbioru z ENEA Operator Sp. z o.o.
 6. Na zabezpieczeniach przedlicznikowych i tablicach licznikowych nanieść opis.
 7. Po wykonaniu prac wykonać pomiary rezystancji izolacji kabli, skuteczności ochrony przeciwporażeniowej i rezystancji uziemienia.

Nr. liczników
3525061 (PEC)
82637931 (ADM)

nr obwodu WLZ	nr 1.1 - klatka 3f	nr 1.2 - klatka 3g
nr mieszkań	1,2,3,4,5, 6,7,8,9,10	1,2,3,4,5, 6,7,8,9,10
Tablica licznikowa	TL3f	TL3g
przewód	YKYżo 5x25	YKYżo 5x25
moc zapotr. Pz [kW]	75	70
współczynnik kj	0,486	0,486
moc obl. Po [kW]	36,45	34,02
prąd obl. Jo [A]	55,45	51,75

nr obwodu	2	3
opis	węzeł PEC	tablica odbiorów ADM.
przewód	YDYżo 5 x 4	4 x LGY4
Pz [kW]	10,32	12
współ. kj	0,3	0,4
Po [kW]	3,6	4,8
Jo [A]	5,5	7,4

Bilans mocy wiz budynku:

Liczba mieszkań	20
moc zapotr. mieszkań Pz [kW]	(29x7)+12 = 145
współczynnik kj	0,357
moc obl. Po mieszkań [kW]	51,765
prąd obl. Jo mieszkań [A]	78,74
moc Po węzła c.o. [kW]	3,6
moc Po adm [kW]	4,8
moc obl. Po budynku [kW]	60,165
prąd obl. Jo budynku [A]	91,52

Instalacja po wykonaniu podlega odbiorowi technicznemu w Wydziale Układów Pomiarowych

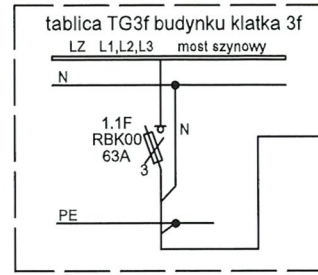
- 1) WLZ w miejscach ogólnodostępnych, bez przecinania ni osłonie PCV/Asot.
- 2) Odczyt liczników na wysokości 0,8-2,0m od poziomu.
- 3) Aparatury umieszczać na wysokości minimum 0,5m od poziomu.
- 4) Zapewnić transmisję danych z urządzeń pomiarowych.

ENEA Operator Sp. z o.o.
Oddział Dystrybucji Szczecin
Wydział Układów Pomiarowych
Starszy Specjalista ds. Układów Pomiarowych i Jakości Energii Elektrycznej
Maciej Krupczyński

Ochrona od porażen: - szybkie samoczynne wyłączenie zasilania - układ TN-C i TN-C-S.

INWESTOR:	Spółdzielnia Mieszkaniowa „CHEMIK” w Policach 72-009 Police, ul. Roweckiego 42	
NAZWA OPRACOWANIA:	Modernizacja WLZ od rozdzielni głównej RG do tablic mieszkaniowych z wymianą tablic piętrowych i licznikowych oraz wymianą instalacji oświetleniowej klatek schodowych, piwnic i ciągów komunikacyjnych.	
ADRES I NAZWA OBIEKTU	Budynek mieszkaniowy wielorodzinny przy ulicy Siedlecka 3a,b,c,d,e,f,g	
NAZWARYSUNKU	Schemat zasilania. Tablica Główna ul. Siedlecka -klatka nr 3f, g	BRANZA: ELEKTRYCZNA SKALA RYSUNKU:
PROJEKTANT:	GRZEGORZ GOLA upr. bud. nr 2752/2002 do projektowania sieci, instalacji, urządzeń elektrycznych i elektroenergetycznych	DATA RYSUNKU: 05.2024
SPRAWDZAJĄCY:	PAWEŁ CZARNOJAN upr. bud. nr ZAP/0174/POOE/14 do projektowania sieci, instalacji, urządzeń elektrycznych i elektroenergetycznych	NR RYS.: E-3/1

846A/2024



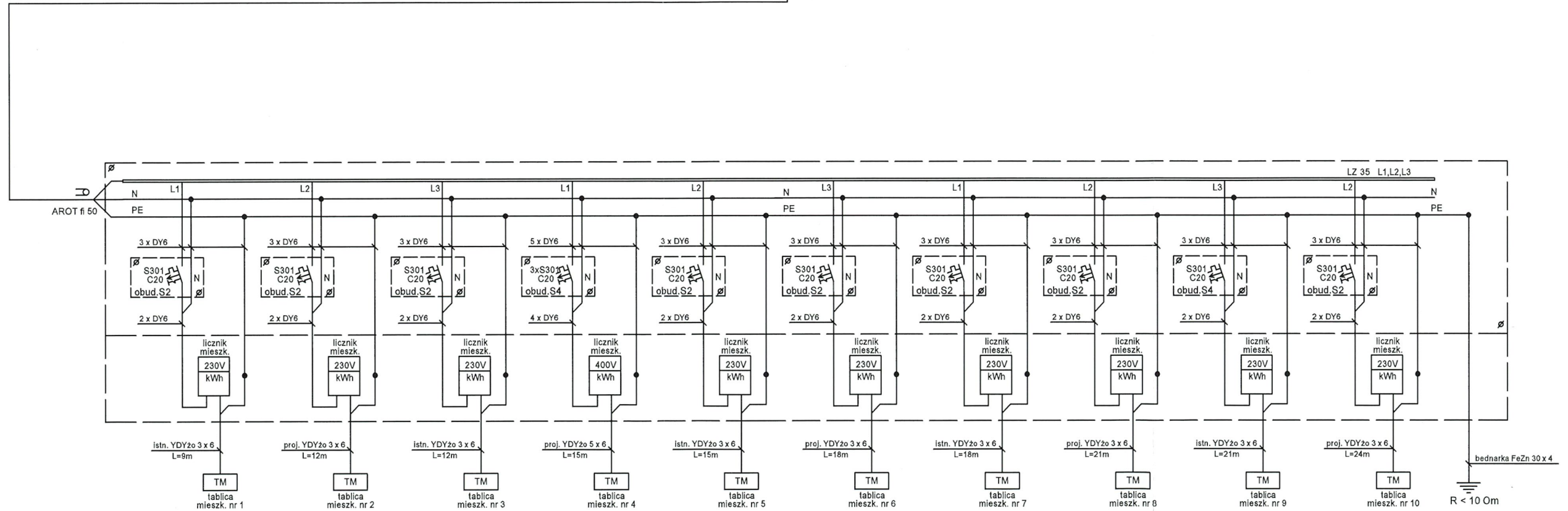
nr obwodu WLZ	1.1
	- klatka 3f
nr mieszkań	1,3,5,7,9 2,4,6,8,10
Tablica licznikowa	TL3f
przewód	YKYżo 5x25
moc zapotr. Pz [kW]	(9x7)+12=75
współczynnik kj	0,486
moc obl. Po [kW]	36,45
prąd obl. Jo [A]	55,45

proj. YKYżo 5x25
L=7m
 $\Delta U_2 = 0,11\%$

Instalacja po wykonaniu podlega odbiorowi
technicznemu w Wydziale Układów Pomiarowych
(ważny wyjącznie z 84GB/2024)

2024-07-18

ENEA Operator Sp. z o.o.
Oddział Dystrybucji Szczecin
Wydział Układów Pomiarowych
Starszy Specjalista ds. Układów Pomiarowych
i Jakości Energii Elektrycznej
Małgorzata Krupczyńska



UWAGI:

Zakres prac do wykonania.

1. WLZ budynku :

- demontaż istn. tablic licznikowych TL każdej z klatek oraz ich WLZ,
- montaż nowych tablic licznikowych TL każdej z klatek,
- montaż nowych WLZ zasilających tablice licznikowe TL każdej z klatek z tablicy TG,
- montaż nowych instalacji zalicznikowych od tablic licznikowych TL j.w. do tablic mieszkaniowych TM.

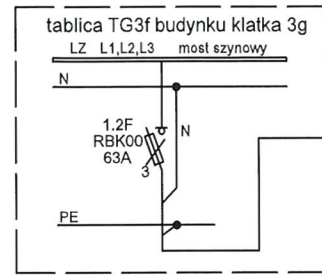
UWAGA: nie wymieniać istniejących instalacji zalicznikowych od tablic TL do tablic mieszkaniowych TM nr 1, 2, 3, 4, 5, 6, 7, 8, 9, 10.

- Po wykonaniu prac wiz-ty zgłosić do odbioru z ENEA Operator Sp. z o.o.
- Na zabezpieczeniach przedlicznikowych i tablicach licznikowych nanieść opisy.
- Po wykonaniu prac wykonać pomiary rezystancji izolacji kabli, skuteczności ochrony przeciwporażeniowej i rezystancji uziemienia.

Ochrona od porażenia :
- szybkie samoczynne wyłączenie zasilania - układ TN-C i TN-C-S.

84GB/2024

INWESTOR:	Spółdzielnia Mieszkaniowa „CHEMIK” w Policach 72-009 Police, ul. Roweckiego 42		
NAZWA OPRACOWANIA:	Modernizacja WLZ od rozdzielni głównej RG do tablic mieszkaniowych z wymianą tablic piętrowych i licznikowych oraz wymianą instalacji oświetleniowej klatek schodowych, piwnic i ciągów komunikacyjnych.		
ADRES I NAZWA OBIEKTU	Budynek mieszkaniowy wielorodzinny przy ulicy Siedlecka 3a,b,c,d,e,f,g		
NAZWARYSUNKU:	Schemat zasilania Tablicy licznikowej 3f	BRANŻA: ELEKTRYCZNA	SKALA RYSUNKU:
PROJEKTANT:	PAWEŁ CZARNOJAN upr. bud. nr ZAP/0174/POOE/14 do projektowania sieci, instalacji, urządzeń elektrycznych i elektroenergetycznych	DATA RYSUNKU: 05.2024	
SPRAWDZAJĄCY:	GRZEGORZ GOŁA upr. bud. nr 27/IS/2002 do projektowania sieci, instalacji, urządzeń elektrycznych i elektroenergetycznych	NR RYS.: E-3/2	



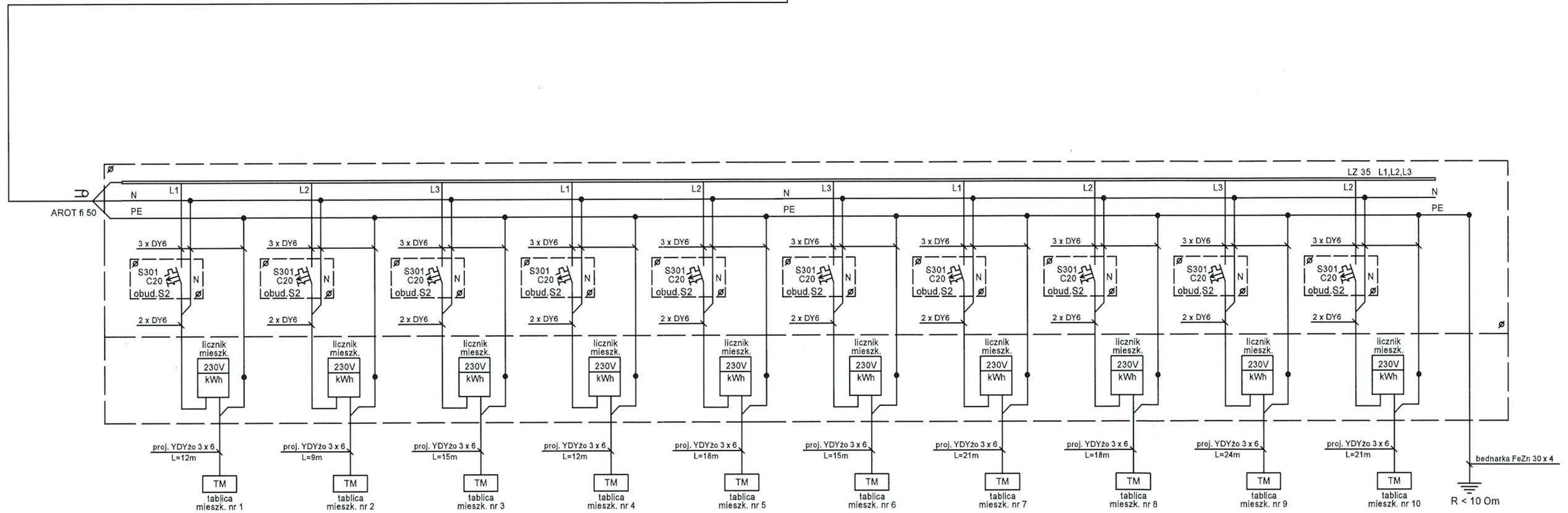
nr obwodu WLZ	1.2 - klatka 3g
nr mieszkań	1,3,5,7,9 2,4,6,8,10
Tablica licznikowa	TL3g
przewód	YKYżo 5x25
moc zapotr. Pz [kW]	70
współczynnik kj	0,486
moc obl. Po [kW]	34,02
prąd obl. Jo [A]	51,75

proj. YKYżo 5x25
L=20m
 $\Delta U_2 = 0.33\%$

Instalacja po wykonaniu podlega odbiorowi
technicznemu w Wydziale Układów Pomiarowych
(ważny wyłączenie z 846A/2024)

2024-07-18

ENEA Operator Sp. z o.o.
Oddział Dystrybucji Szczecin
Wydział Układów Pomiarowych
Starszy Specjalista ds. Układów Pomiarowych
i Jakości Energii Elektrycznej
Magdalena Krupczyńska



UWAGI:

Zakres prac do wykonania.

1. WLZ budynku :

- demontaż istn. tablic licznikowych TL każdej z klatek oraz ich WLZ,
- montaż nowych tablic licznikowych TL każdej z klatek,
- montaż nowych WLZ zasilających tablice licznikowe TL każdej z klatek z tablicy TG,
- montaż nowych instalacji zalicznikowych od tablic licznikowych TL jw. do tablic mieszkaniowych TM.

2. Po wykonaniu prac wż-ty zgłosić do odbioru z ENEA Operator Sp. z o.o.

3. Na zabezpieczeniach przedlicznikowych i tablicach licznikowych nanieść opisy.

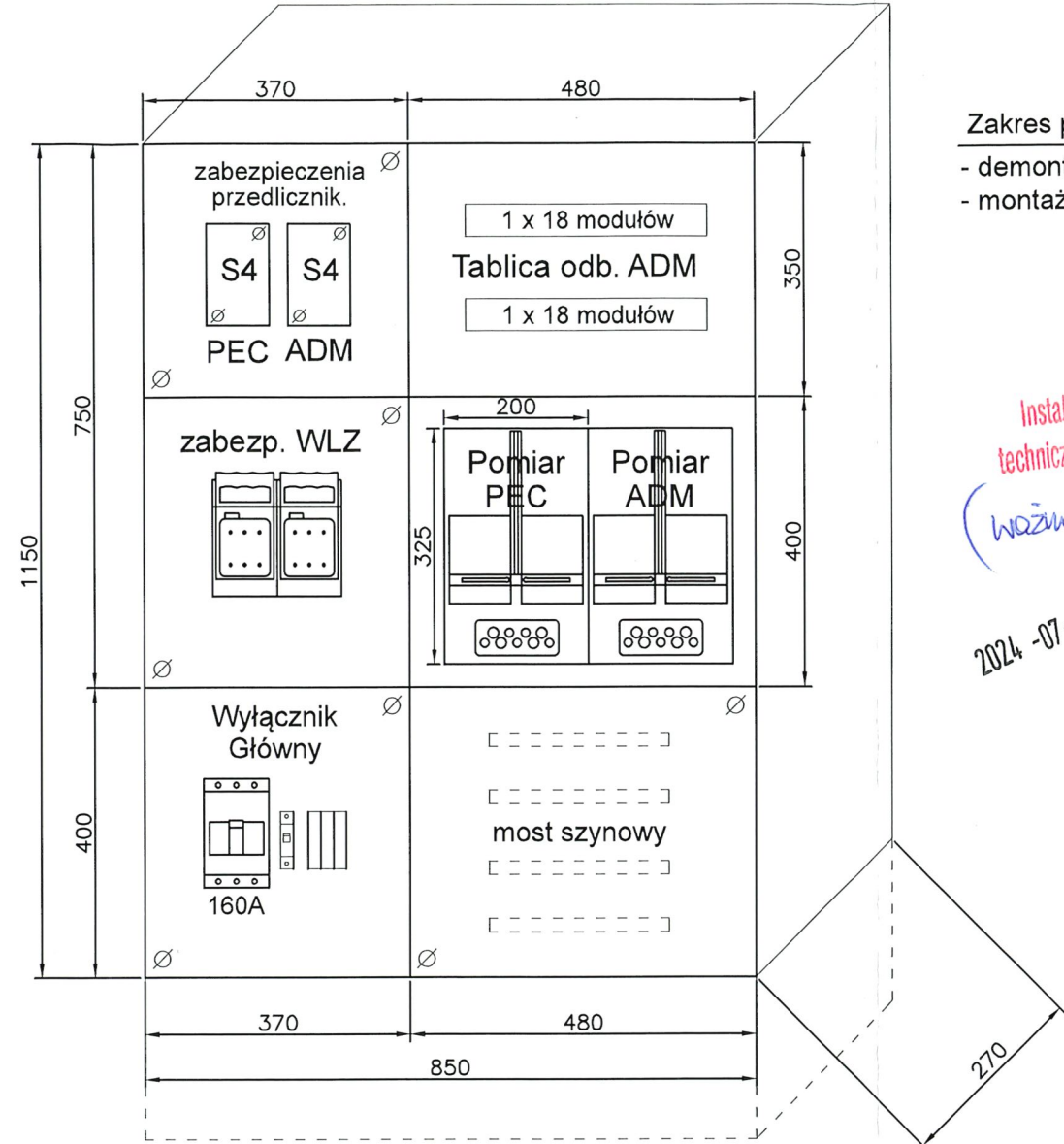
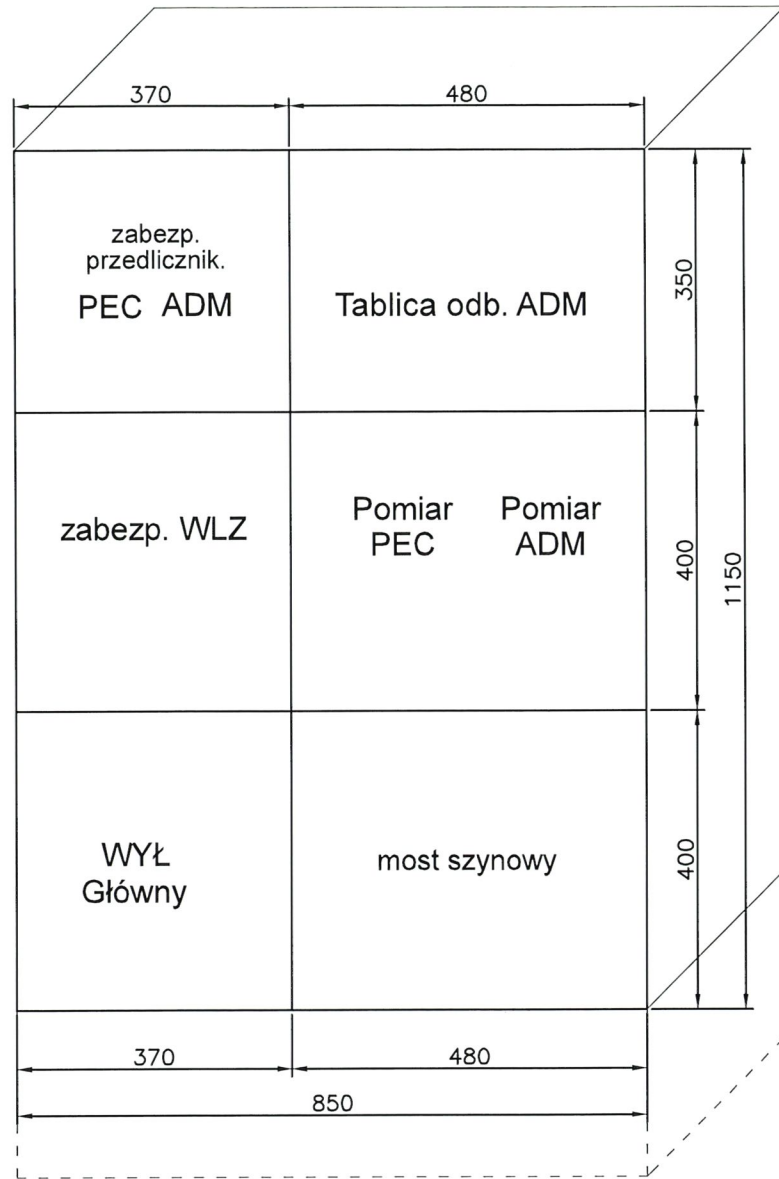
4. Po wykonaniu prac wykonać pomiary rezystancji izolacji kabli, skuteczności ochrony przeciwporażeniowej i rezystancji uziemienia.

Ochrona od porażeń :

- szybkie samoczynne wyłączenie zasilania - układ TN-C i TN-C-S.

846C/2024

INWESTOR :	Spółdzielnia Mieszkaniowa „CHEMIK” w Policach 72-009 Police, ul. Roweckiego 42		
NAZWA OPRACOWANIA :	Modernizacja WLZ od rozdzielni głównej RG do tablic mieszkaniowych z wymianą tablic piętrowych i licznikowych oraz wymianą instalacji oświetleniowej klatek schodowych, piwnic i ciągów komunikacyjnych.		
ADRES I NAZWA OBIEKTU	Budynek mieszkaniowy wielorodzinny przy ulicy Siedlecka 3a,b,c,d,e,f,g		
NAZWA RYSUNKU	Schemat zasilania. Tablice licznikowe 3g	BRANŻA: ELEKTRYCZNA	SKALA RYSUNKU:
PROJEKTANT :	PAWEŁ CZARNOJAN upr. bud. nr ZAP/0174/P/00E/14 do projektowania siec, instalacji, urządzeń elektrycznych i elektroenergetycznych	DATA RYSUNKU: 05.2024	
SPRAWDZAJĄCY	GRZEGORZ GOŁA upr. bud. nr 27/52/2002 do projektowania siec, instalacji, urządzeń elektrycznych i elektroenergetycznych	NR RYS.: E-3/3	



Zakres przebudowy tablicy TG :
 - demontaż istniejącej Tablicy Głównej,
 - montaż nowej Tablicy Głównej TG.

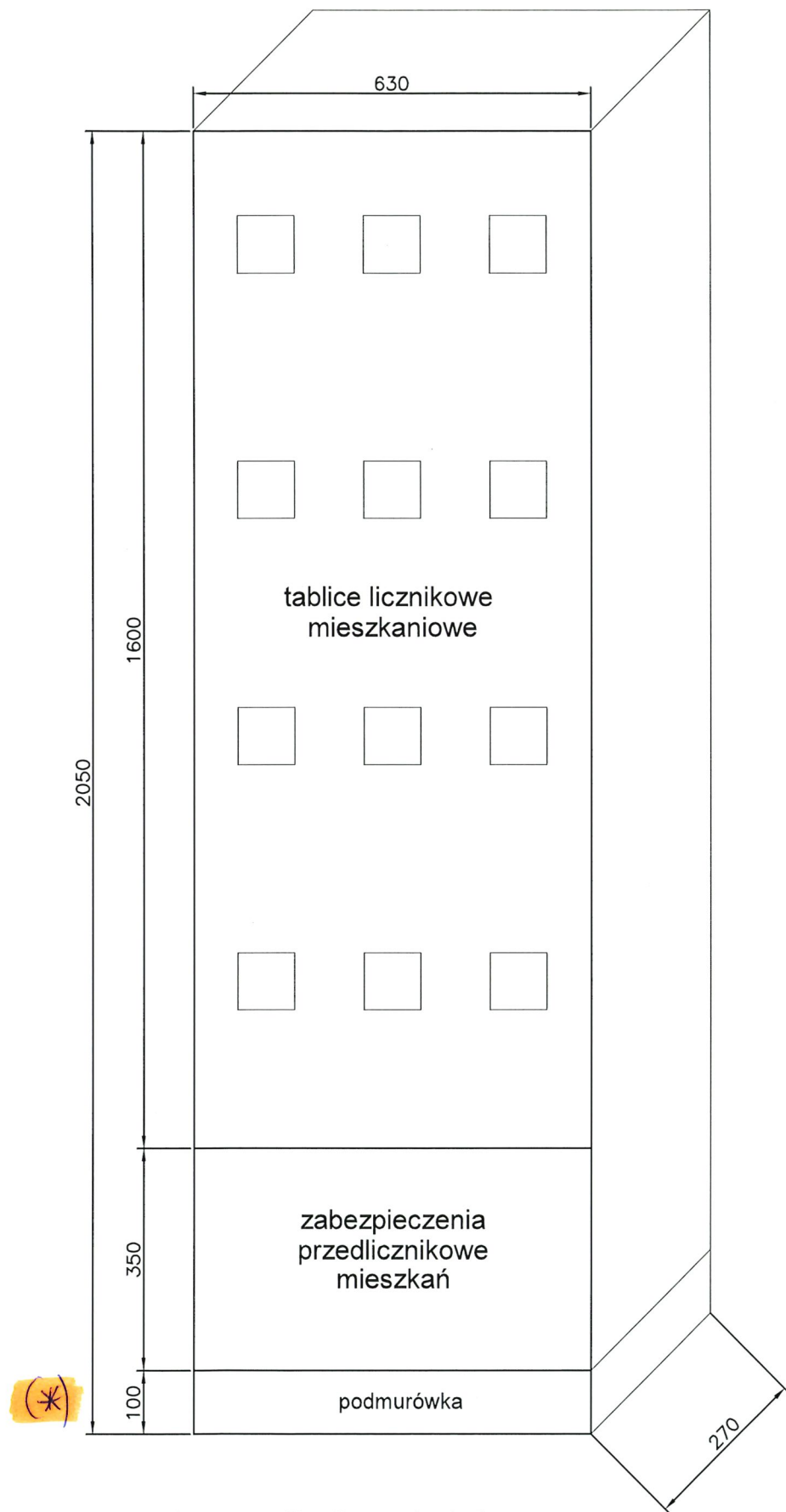
Instalacja po wykonaniu podlega odbiorowi technicznemu w Wydziale Układów Pomiarowych (ważny wyjątkowo z 846A/2024)

2024-07-18

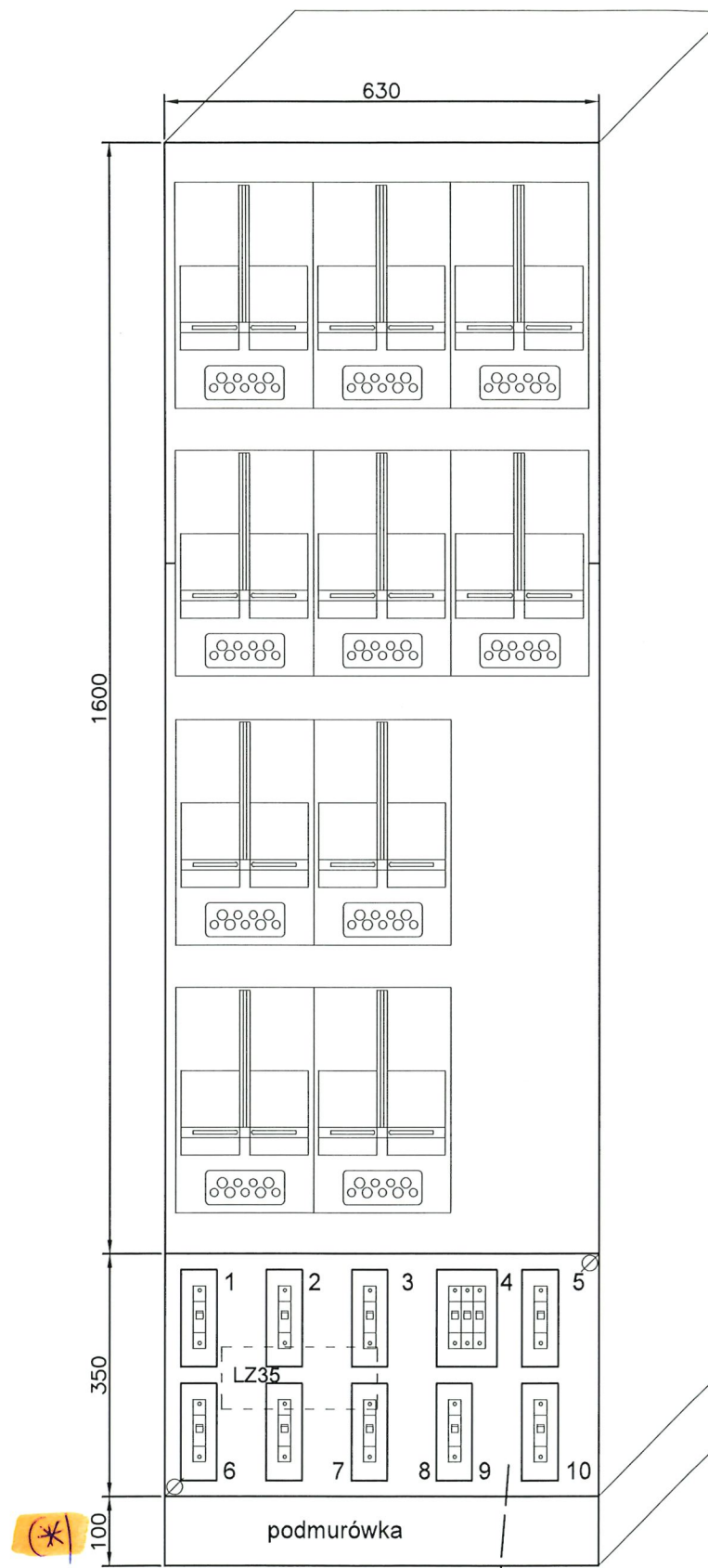
ENEA Operator Sp. z o.o.
 Oddział Dystrybucji Szczecin
 Wydział Układów Pomiarowych
 Starszy Specjalista ds. Układów Pomiarowych i Jakości Energii Elektrycznej
 Maciej Krupczyński

846D/2024

INWESTOR:		Spółdzielnia Mieszkaniowa „CHEMIK” w Policach 72-009 Police, ul. Roweckiego 42	
NAZWA OPRACOWANIA: Modernizacja WLZ od rozdzielni głównej RG do tablic mieszkaniowych z wymianą tablic piętrowych i licznikowych oraz wymianą instalacji oświetleniowej klatek schodowych, piwnic i ciągów komunikacyjnych.			
ADRES I NAZWA OBIEKTU Budynek mieszkaniowy wielorodzinny przy ulicy Siedlecka 3a,b,c,d,e,f,g			
NAZWY RYSUNKU:	Tablica Główna TG 3f budynku. Widok tablicy - rozmieszczenie aparatury ul. Siedlecka -klatka nr 3f,g		BRANŻA: ELEKTRYCZNA
PROJEKTANT:	GRZEGORZ GOLA upr. bud. nr 27/Sz/2002 do projektowania sieci, instalacji, urządzeń elektrycznych i elektroenergetycznych		SKALA RYSUNKU: 1 : 10
SPRAWDZAJĄCY:	PAWEŁ CZARNOJAN upr. bud. nr ZAP/0174/POOE/14 do projektowania sieci, instalacji, urządzeń elektrycznych i elektroenergetycznych		DATA RYSUNKU: 05.2024
			NR RYS.: E-3/4



zabezp. przedlicznikowe mieszkań
 9 x S301C20 zabudowane w obudowach S2
 1 x 3xS301C20 zabudowane w obudowach S4
 dla mieszkania nr 5
 przystosowanych do plombowania



TABLICA LICZNIKOWA
 TL3f
 (wykonać szt. 1)

(*) Aparaty montować na wysokości minimum 0,5m od podłoża.

Instalacja po wykonaniu podlega odbiorowi technicznemu w Wydziale Układów Pomiarowych (ważny wyłączenie z 846A/2024)

2024-07-18
 ENEA Operator Sp. z o.o.
 Oddział Dystrybucji Szczecin
 Wydział Układów Pomiarowych
 Starszy Specjalista ds. Układów Pomiarowych i Jakości Energii Elektrycznej
 Maciej Krupczyński

846E/2024

INWESTOR:		Spółdzielnia Mieszkaniowa „CHEMIK” w Policach 72-009 Police, ul. Roweckiego 42	
NAZWA OPRACOWANIA: Modernizacja WLZ od rozdzielnic głównej RG do tablic mieszkaniowych z wymianą tablic piętrowych i licznikowych oraz wymianą instalacji oświetleniowej klatek schodowych, piwnic i ciągów komunikacyjnych.			
ADRES I NAZWA OBIEKTU Budynek mieszkaniowy wielorodzinny przy ulicy Siedlecka 3a,b,c,d,e,f,g			
NAZWY RYSUNKU:	Tablica licznikowa. Widok tablicy TL3f - rozmieszczenie aparatury		BRANŻA: ELEKTRYCZNA
PROJEKTANT:	PANEL CZARNOJAN upr. bud. nr ZAP/D/174/P/O/OE/14 do projektowania śled., instalacji, urządzeń elektrycznych i elektroenergetycznych		SKALA RYSUNKU: 1 : 10
SPRAWDZAJĄCY:	GRZEGORZ GOŁA upr. bud. nr 2776/z/2002 do projektowania śled., instalacji, urządzeń elektrycznych i elektroenergetycznych		DATA RYSUNKU: 05.2024
			NR RYS.: E-3/5